



**Ersatzteil – Übersicht Austauschfenster VL
 Gefertigt ab Mai 2001 (ab Seriennummer AK05)**

Sehr geehrter Kunde,

nachfolgend erhalten Sie die gewünschte Ersatzteil- Übersicht. Kreuzen Sie bitte die von Ihnen benötigten Ersatzteile an und senden Sie die Seiten an uns zurück. Bei Rückfragen stehen Ihnen unsere Mitarbeiter gerne zur Verfügung.

Volker Schießer
Dachfensterservice

Telefon: 06055/939035
 Telefax: 06055/939036
 E-mail: schiesserdachfensterservice@t-online.de

HINWEIS: Zur Ermittlung des gewünschten Ersatzteils benötigen wir die Angaben des Typenschildes, das sich bei diesem Produkt auf dem Flügel oben rechts hinter der Griffleiste – sichtbar bei geöffnetem Fenster befindet. Ohne die Informationen des Typenschildes können wir keine Ersatzteile ermitteln.

Hiermit bestellen wir die auf den nachfolgenden Seiten angekreuzten Ersatzteile:

Bitte hier die Angaben des Typenschildes eintragen

Typ	Größe	Ausführung	Seriennummer	Kaufdatum
VL				
z.B. VL	Y85	3059	77 AK 10 N	13.10.2001

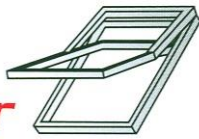
Lieferanschrift

Name/Firma:	Kundennummer:
Ansprechpartner:	Kommission:
Straße/Hausnummer:	Telefon:
PLZ/Ort:	Telefax:

Rechnungsanschrift

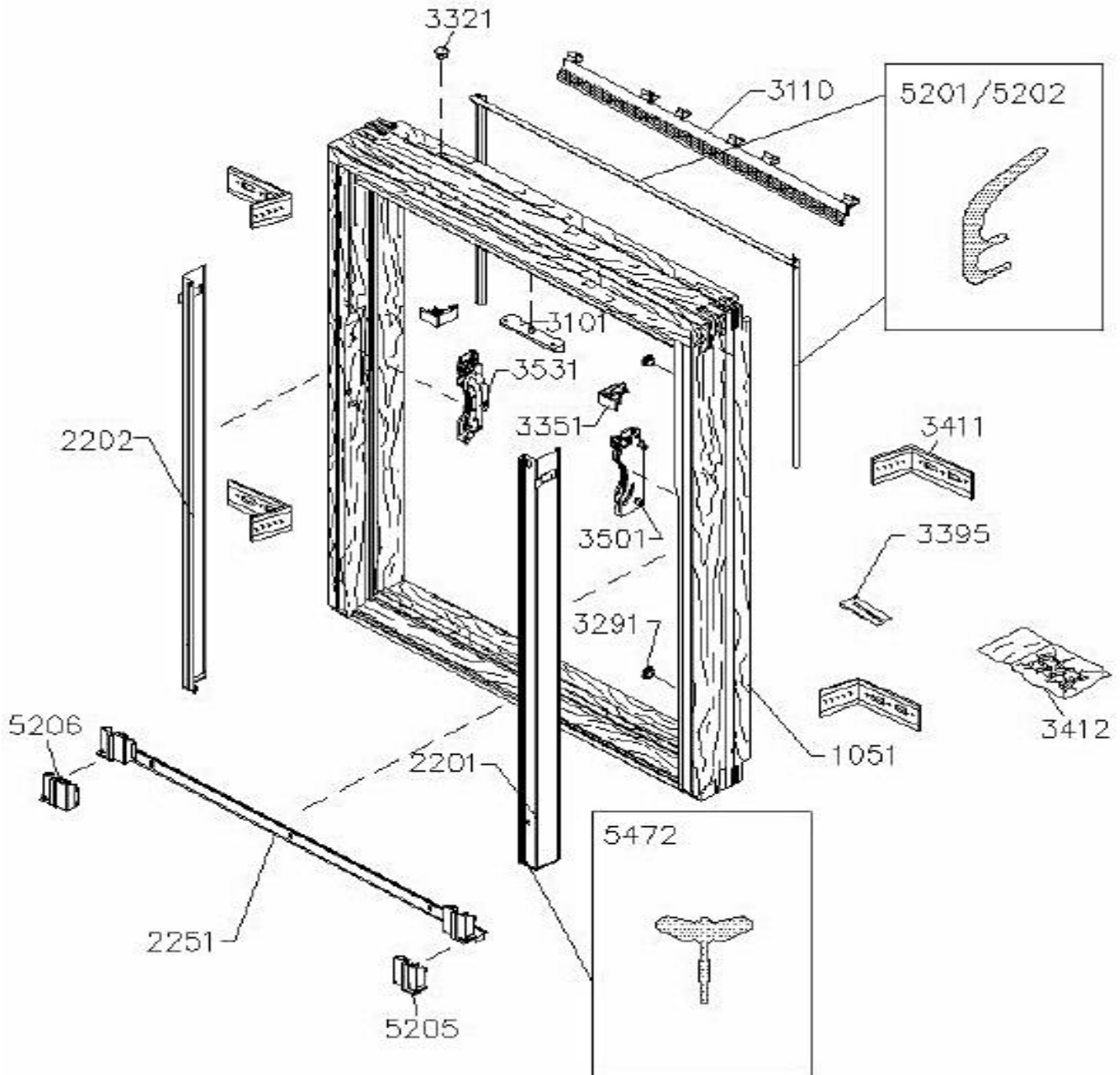
Name/Firma:	Kundennummer:
Straße/Hausnummer:	Ansprechpartner:
PLZ/Ort:	Telefon/Telefax:

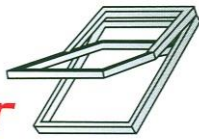
Datum/Unterschrift



Seite 2: Ersatzteil – Übersicht Austauschfenster VL
Gefertigt ab Mai 2001 (ab Seriennummer AK05)

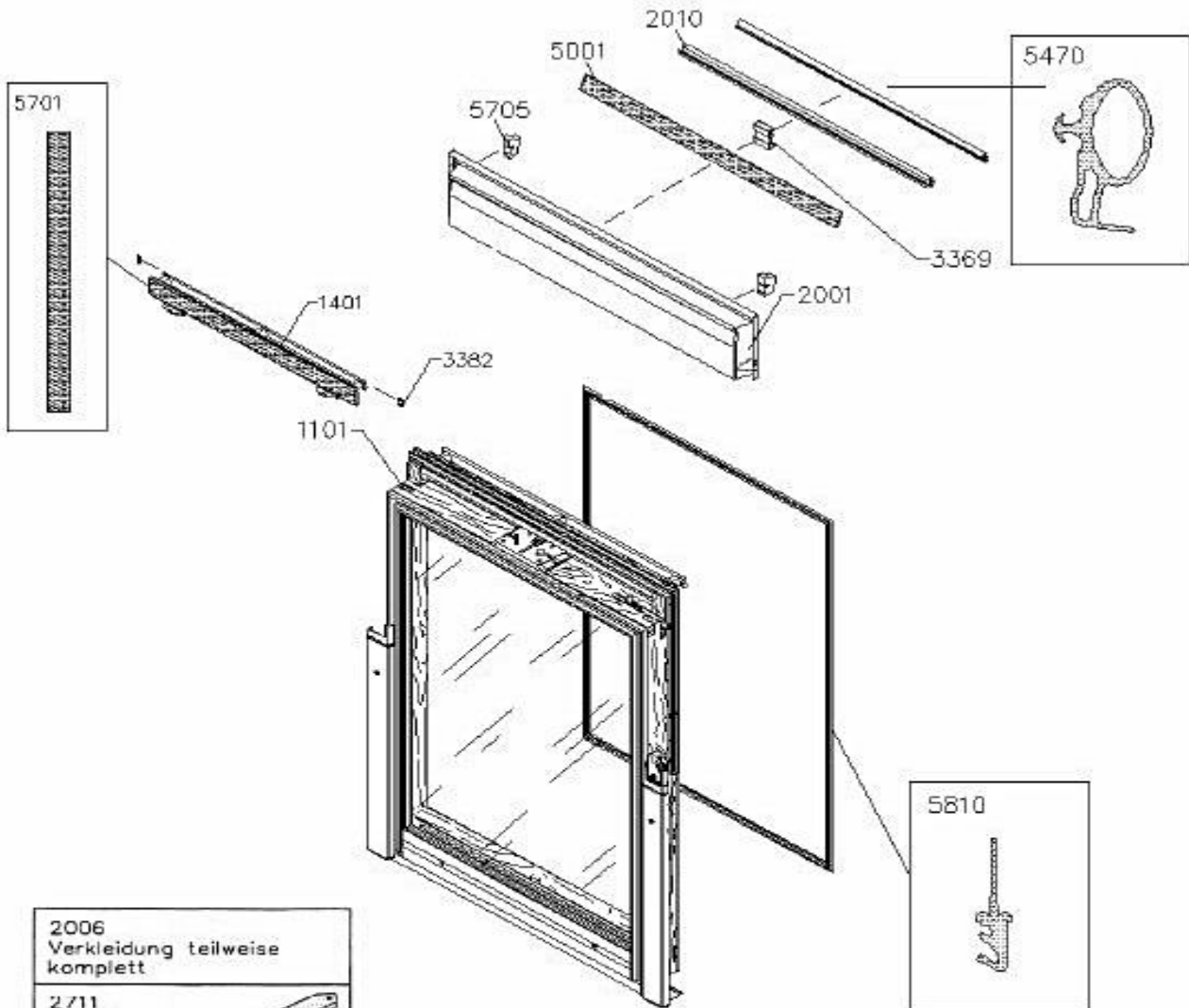
Blendrahmen, Dichtungen, Abdeckbleche, Beschläge



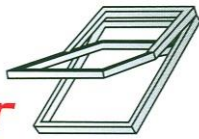


Seite 3: Ersatzteil – Übersicht Austauschfenster VL
Gefertigt ab Mai 2001 (ab Seriennummer AK05)

Flügel komplett, Dichtungen, Markisenkasten, Lüftungsklappe mit Griffleiste

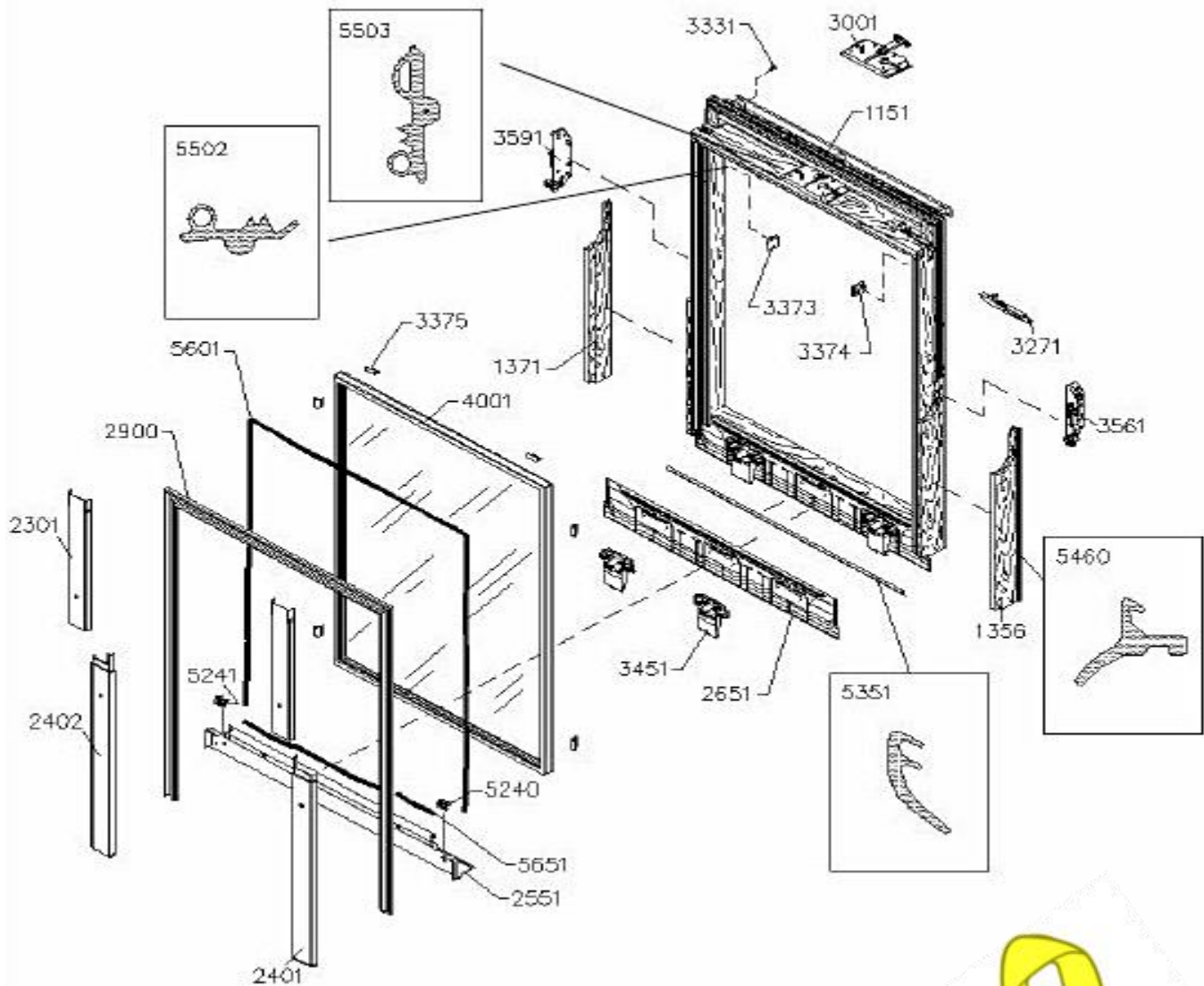


2006	Verkleidung teilweise komplett	
2711	Beipack 2	
3415	Beipack 1	
60--	Schrauben/Befestigung	
G2--	Anleitungen	



**Seite 4: Ersatzteil – Übersicht Austauschfenster VL
 Gefertigt ab Mai 2001 (ab Seriennummer AK05)**

Flügel ohne Scheibe, Verglasung, Dichtungen, Abdeckbleche



Bei den Ersatzteilbeschriftungen handelt es sich um Positionsnummern, die sich bei allen VELUX Produkten wiederholen. Ohne die Informationen des Typenschildes können wir deshalb keine Ersatzteile ermitteln.