

Schießer Dachfensterservice

Bestellübersicht Roto Ersatzteile

Designo R8 Wohnsicherheitsausstieg in Kunststoff

Sehr geehrte Kundin,
sehr geehrter Kunde,

hiermit erhalten Sie die gewünschte Ersatzteilübersicht.
Bitte tragen Sie die von Ihnen benötigten Ersatzteile ein
und senden Sie die Seiten per E-Mail an unseren Ersatzteilservice
info@schuesserdachfensterservice.de / per Fax 06055 939036
oder per **WhatsApp an: 0162 8222479**.
Für Rückfragen stehen wir Ihnen gern zur Verfügung.

Ihr Team vom Schießer Dachfensterservice



Bitte hier die Angaben des Typenschildes eintragen

Fenstertyp	Produktdetails	Größe	Ausführung	Prod. Code
z.B. WDT	R48C WD HBW	11/14	AL	105755

Auftraggeber

Bei abweichender Lieferadresse, bitte unter sonstige Hinweise angeben

Roto Kundennummer
Kommission*
Firmenname
Vor- und Nachname*
Straße/Haus-Nr.*
PLZ/Ort*
E-Mail*
Telefon/Mobil

Handelspartner

Bitte den jeweiligen Handelspartner zur Abrechnung nennen

Roto Kundennummer
Firmenname
Vor- und Nachname*
Straße/Haus-Nr.*
PLZ/Ort*
Telefon/Mobil
Sonstige Hinweise (z.B. abweichende Lieferadresse)

Ich habe die Datenschutzerklärung und Servicebedingungen gelesen und erkläre mich damit einverstanden.*
Unsere Datenschutzerklärung können Sie nachlesen unter <http://schuesserdachfensterservice.de/html/datenschutzerklärung.html>

Hiermit bestelle ich die auf den folgenden Seiten eingetragenen Ersatzteile.

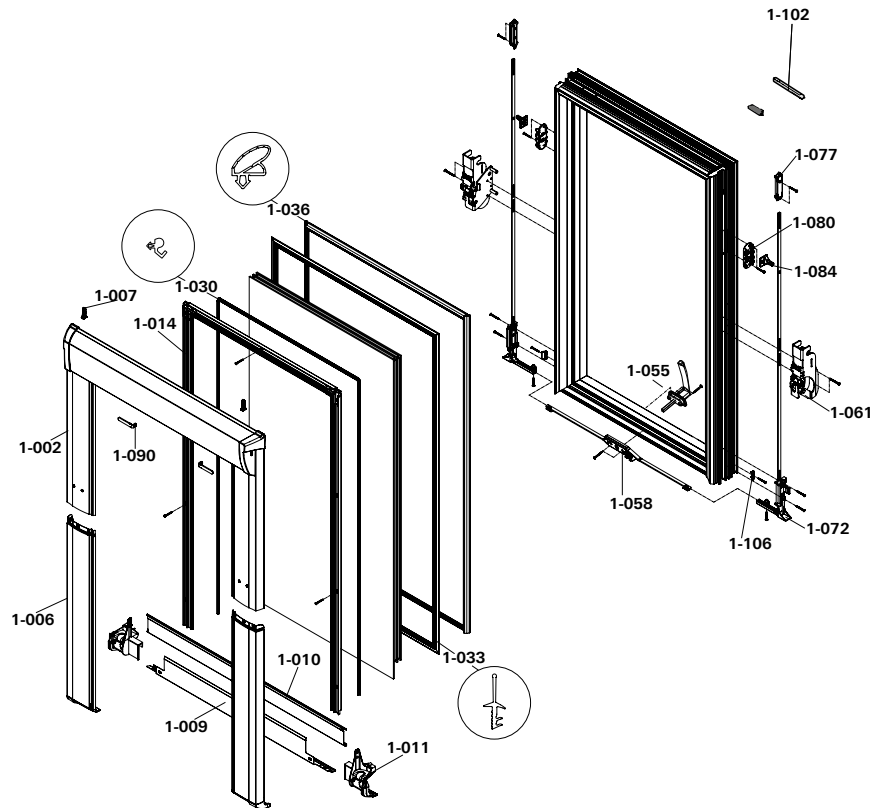
Ort, Datum

Unterschrift

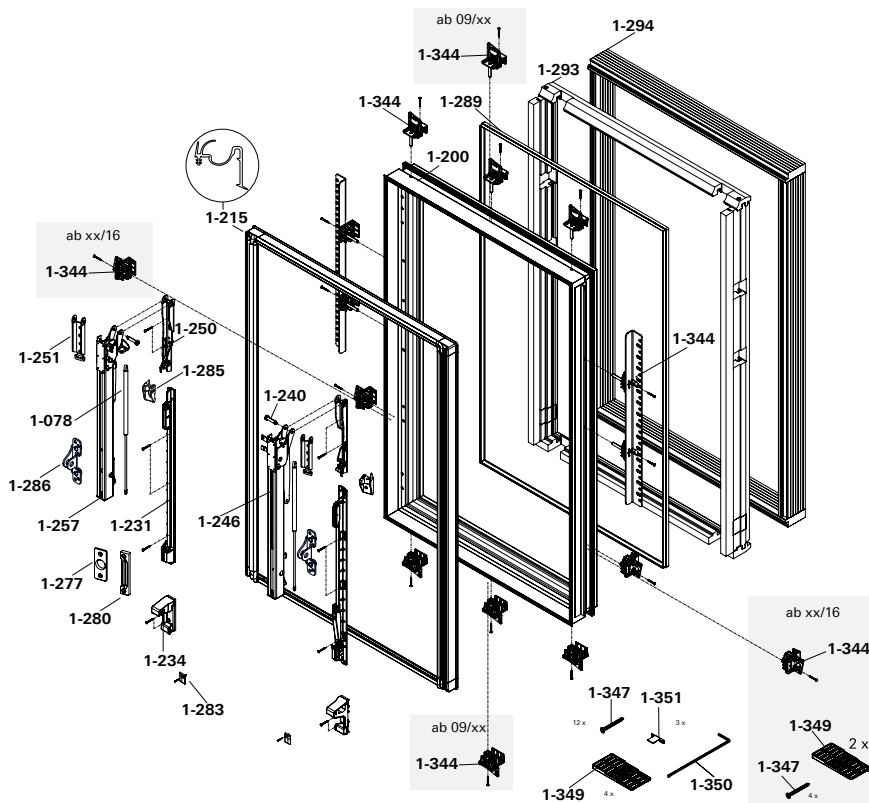
* Pflichtfelder

Designo R8 Wohnsicherheitsausstieg in Kunststoff

Flügel



Blendrahmen



Designo R8 Wohnsicherheitsausstieg in Kunststoff

Hiermit bestellen wir die nachfolgend eingetragenen Ersatzteile:

Bildstückliste Teile-Nr.	Bezeichnung	Hinweis	Preis in €/ Stk. (exkl. MwSt.)	Anzahl in Stück	
				Links*	Rechts*
1-001	Ersatzflügel		Auf Anfrage		
1-002	Flügelabdeckblech oben	Bis Breite 07 in AL	54		
		Ab Breite 08 in AL	98		
		Bis Breite 07 in CU/TV/RL	109		
		Ab Breite 08 in CU/TV/RL	153		
1-006	Flügelblech seitl unten	AL	21		
		CU/TV/RL	43		
1-007	Sicherungsstift		6		
1-009	Glasschutzblech		17		
1-010	Flügelblech unten quer		21		
1-011	Abstützung		6		
1-014	Verglasungsrahmen		21		
1-030	Glasdichtung außen		10		
1-033	Flügeldichtung		28		
1-036	Zusatz-Flügeldichtung		30		
1-055	Fenstergriff		Auf Anfrage		
1-058	Getriebe		21		
1-061	Klapp-/Schwinglager		21		
1-072	Eckumlenkung komplett		30		
1-077	Schließer		8		
1-078	Gasdruckfeder		54		
1-080	Bolzenführung		6		
1-084	Mitnehmer	Ab Index C	8		
1-090	Federhalteriegel		6		
1-102	Putzriegel		17		
1-106	Einlaufzentrierung		6		
1-200	Blendrahmen		418		
1-215	Abdeckrahmendichtung		43		
1-231	Gleitschiene		17		
1-234	Schließbock	Ab Index C im Satz	10		
1-240	Klapplagerbolzen		8		
1-246	Ausstellarm		70		
1-250	Klapphebellager		10		
1-251	Klapplager		10		
1-257	Federlager (2-teilig)		20		
1-277	Putzhalter		17		
1-280	Rollenschiene	Index A+B	6		
1-283	Abstürzplatte	Index A+B	6		
1-285	Gasfederabstützung	Ab Index C	6		
1-286	Lagerbock	Index A+B	6		
1-289	Folienanschluss		6		
1-293	Dämmblock		10		
1-294	Dämmblockverlängerung		10		
1-344	Einbauwinkel		6		

* Von innen gesehen angeben.

Preise gültig bis 30.06.2021

Alle Preise sind unverbindliche Preisempfehlungen in Euro netto zzgl. der gültigen MwSt.

Designo R8 Wohnsicherheitsausstieg in Kunststoff

Hiermit bestellen wir die nachfolgend eingetragenen Ersatzteile:

Bildstückliste Teile-Nr.	Bezeichnung	Hinweis	Preis in €/ Stk. (exkl. MwSt.)	Anzahl in Stück	
				Links*	Rechts*
1-347	Befestigungsschrauben		6		
1-349	Stufenkeil		6		
1-350	Spannschlüssel		6		
1-351	Befestigungsklammer		6		

* Von innen gesehen angeben.

Preise gültig bis 30.06.2021

Alle Preise sind unverbindliche Preisempfehlungen in Euro netto zzgl. der gültigen MwSt.