

Schießer Dachfensterservice Bestellübersicht Roto Ersatzteile Klassik 84 Klapp-Schwingfenster in Kunststoff

Sehr geehrte Kundin,
sehr geehrter Kunde,

hiermit erhalten Sie die gewünschte Ersatzteilübersicht.
Bitte tragen Sie die von Ihnen benötigten Ersatzteile ein
und senden Sie die Seiten per E-Mail an unseren Ersatzteilservice
info@schuesserdachfensterservice.de / per Fax 06055 939036
oder per **WhatsApp an: 0162 8222479**.
Für Rückfragen stehen wir Ihnen gern zur Verfügung.

Ihr Team vom Schießer Dachfensterservice



Bitte hier die Angaben des Typenschildes eintragen

Fenstertyp	Produktdetails	Größe	Ausführung	Prod. Code
z.B. WDF	847 KAW	7/11	AL	005719

Auftraggeber

Bei abweichender Lieferadresse, bitte unter sonstige Hinweise angeben

Roto Kundennummer
Kommission*
Firmenname
Vor- und Nachname*
Straße/Haus-Nr.*
PLZ/Ort*
E-Mail*
Telefon/Mobil

Handelspartner

Bitte den jeweiligen Handelspartner zur Abrechnung nennen

Roto Kundennummer
Firmenname
Vor- und Nachname*
Straße/Haus-Nr.*
PLZ/Ort*
Telefon/Mobil
Sonstige Hinweise (z.B. abweichende Lieferadresse)

Ich habe die Datenschutzerklärung und Servicebedingungen gelesen und erkläre mich damit einverstanden.*
Unsere Datenschutzerklärung können Sie nachlesen unter <http://schuesserdachfensterservice.de/html/datenschutzerklärung.html>

Hiermit bestelle ich die auf den folgenden Seiten eingetragenen Ersatzteile.

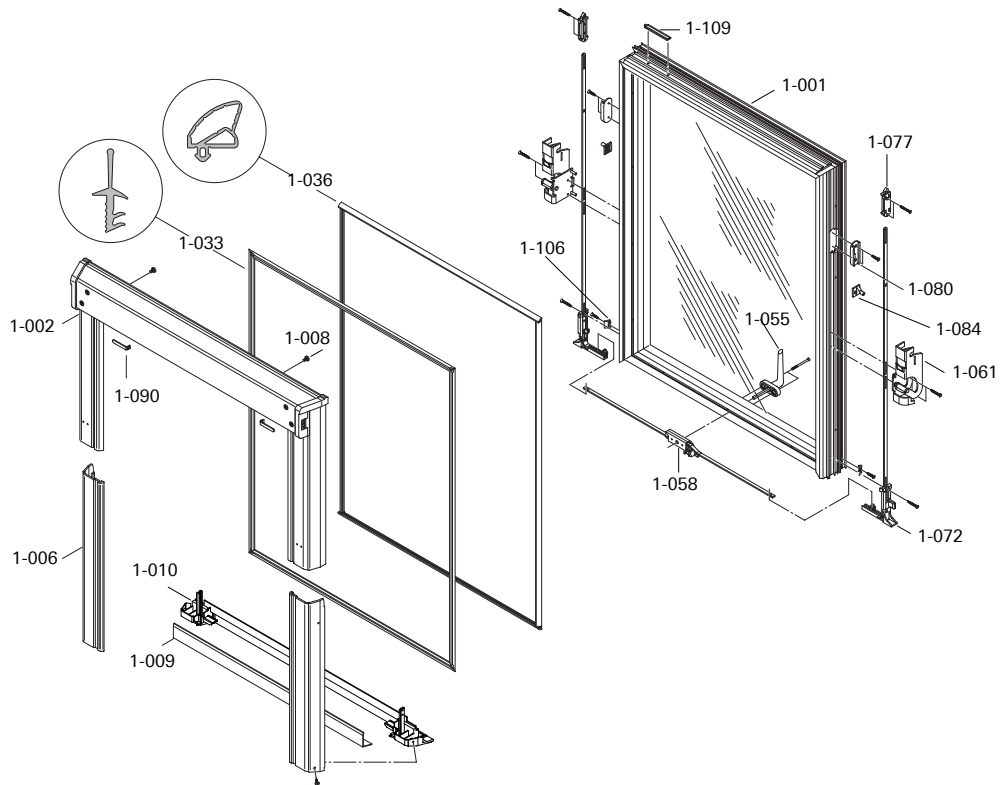
Ort, Datum

Unterschrift

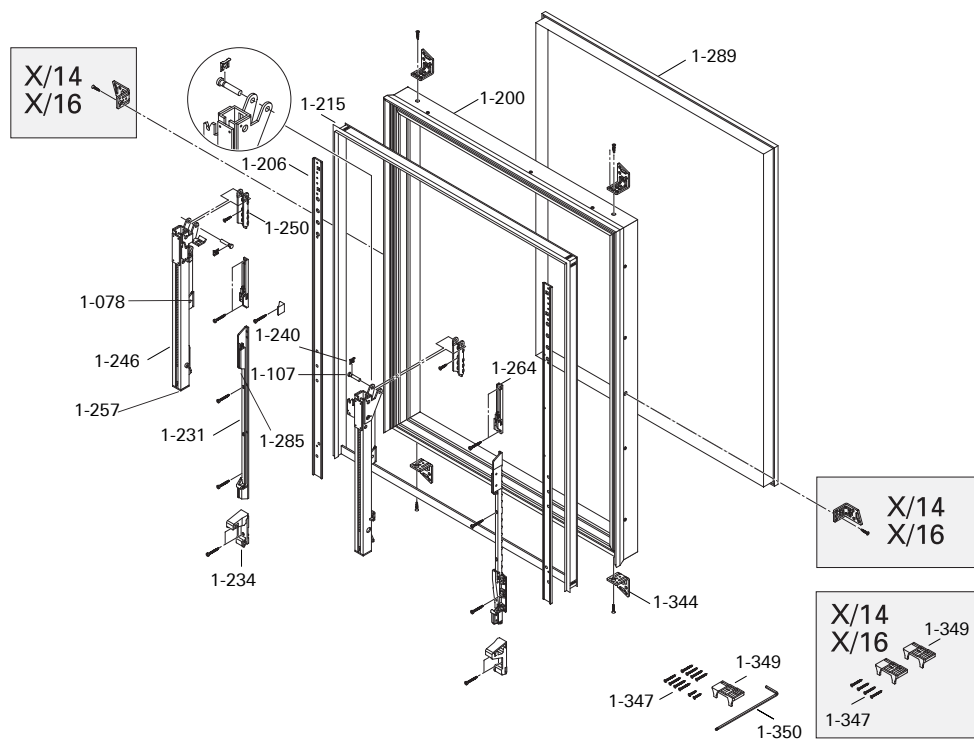
* Pflichtfelder

Klassik 84 Klapp-Schwingfenster in Kunststoff

Flügel



Blendrahmen



Klassik 84 Klapp-Schwingfenster in Kunststoff

Hiermit bestellen wir die nachfolgend eingetragenen Ersatzteile:

Bildstückliste Teile-Nr.	Bezeichnung	Hinweis	Preis in €/ Stk. (exkl. MwSt.)	Anzahl in Stück	
				Links*	Rechts*
1-001	Fensterflügel		Auf Anfrage		
1-002	Flügelabdeckblech oben	Bis Breite 07	54		
		Ab Breite 08	98		
1-006	Flügelblech seitlich unten		21		
1-008	Sicherungsschraube		6		
1-009	Glasschutzblech		17		
1-010	Flügelblech unten quer		21		
1-033	Flügeldichtung		28		
1-036	Zusatz-Flügeldichtung		28		
1-055	Fenstergriff		Siehe Preisliste		
1-058	Getriebe		21		
1-061	Klapp-/Schwinglager		21		
1-072	Eckumlenkung komplett		30		
1-077	Schließer		8		
1-078	Gasdruckfeder		30		
1-080	Bolzenführung		6		
1-084	Mitnehmer		8		
1-090	Federhalteriegel		6		
1-106	Einlaufzentrierung		6		
1-109	Datenträger		6		
1-200	Blendrahmen		275		
1-206	Beschlagschiene		17		
1-215	Abdeckrahmendichtung		43		
1-231	Gleitschiene		17		
1-234	Schließbock		10 / Satz 15		
1-240	Klapplagerbolzen		8		
1-244	Greifersicherung		6		
1-246	Ausstellarm	Bis Länge 11	45		
		Ab Länge 14	70		
1-250	Klapplager		10		
1-257	Federlager		20 (2 Stück)		
1-264	Hebellagerführung		17		
1-289	Folienanschluss	Nicht abgebildet	6		
1-344	Einbauwinkel		6		
1-347	Befestigungsschrauben		6		
1-349	Stufenkeil		6		
1-350	Spannschlüssel		6		

* Von innen gesehen angeben.

Preise gültig bis 30.06.2021

Alle Preise sind unverbindliche Preisempfehlungen in Euro netto zzgl. der gültigen MwSt.