

Schießer Dachfensterservice

Bestellübersicht Roto Ersatzteile

Klassik 73 Hoch-Schwingfenster in Kunststoff

Sehr geehrte Kundin,
sehr geehrter Kunde,

hiermit erhalten Sie die gewünschte Ersatzteilübersicht.
Bitte tragen Sie die von Ihnen benötigten Ersatzteile ein
und senden Sie die Seiten per E-Mail an unseren Ersatzteilservice
info@schuesserdachfensterservice.de / per Fax 06055 939036
oder per **WhatsApp an: 0162 8222479**.
Für Rückfragen stehen wir Ihnen gern zur Verfügung.

Ihr Team vom Schießer Dachfensterservice



Bitte hier die Angaben des Typenschildes eintragen

Fenstertyp	Produktdetails	Größe	Ausführung	Prod. Code
z.B. WDF	735 KBW	7/11	AL	005719

Auftraggeber

Bei abweichender Lieferadresse, bitte unter sonstige Hinweise angeben

Roto Kundennummer
Kommission*
Firmenname
Vor- und Nachname*
Straße/Haus-Nr.*
PLZ/Ort*
E-Mail*
Telefon/Mobil

Handelspartner

Bitte den jeweiligen Handelspartner zur Abrechnung nennen

Roto Kundennummer
Firmenname
Vor- und Nachname*
Straße/Haus-Nr.*
PLZ/Ort*
Telefon/Mobil
Sonstige Hinweise (z.B. abweichende Lieferadresse)

Ich habe die Datenschutzerklärung und Servicebedingungen gelesen und erkläre mich damit einverstanden.*
Unsere Datenschutzerklärung können Sie nachlesen unter <http://schuesserdachfensterservice.de/html/datenschutzerklärung.html>

Hiermit bestelle ich die auf den folgenden Seiten eingetragenen Ersatzteile.

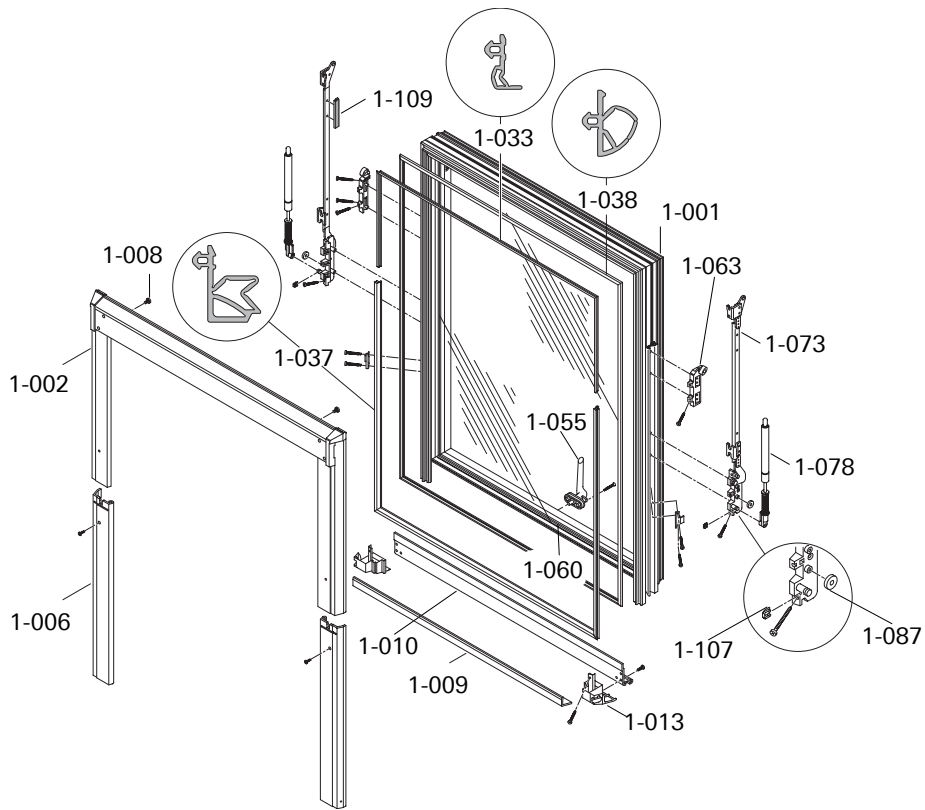
Ort, Datum

Unterschrift

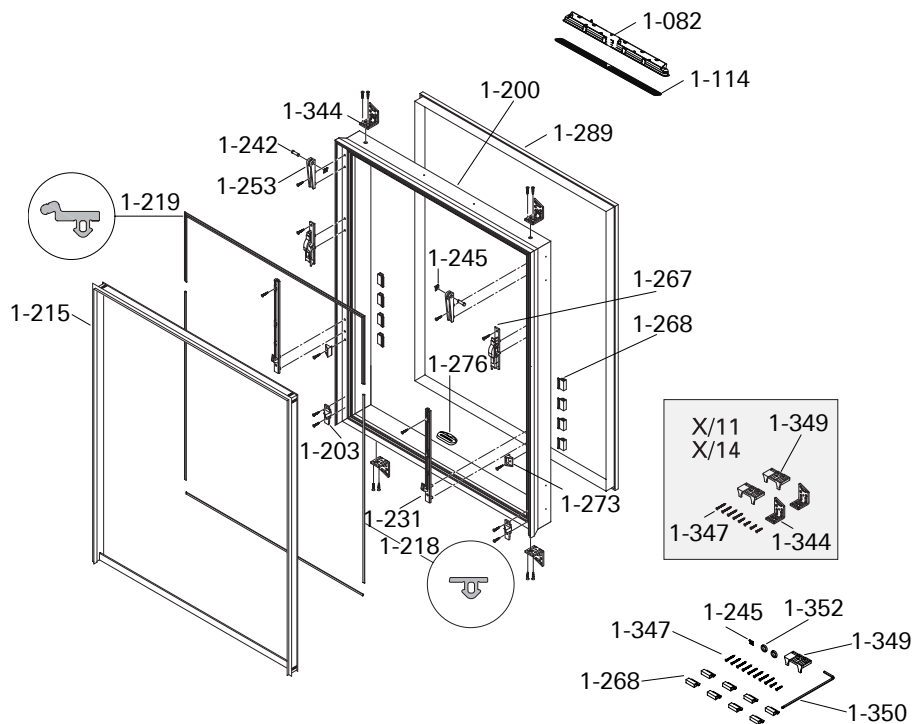
* Pflichtfelder

Klassik 73 Hoch-Schwingfenster in Kunststoff

Flügel



Blendrahmen



Klassik 73 Hoch-Schwingfenster in Kunststoff

Hiermit bestellen wir die nachfolgend eingetragenen Ersatzteile:

Bildstückliste Teile-Nr.	Bezeichnung	Hinweis	Preis in €/ Stk. (exkl. MwSt.)	Anzahl in Stück	
				Links*	Rechts*
1-001	Fensterflügel		Auf Anfrage		
1-002	Flügelabdeckblech oben	Bis Breite 07	54		
		Ab Breite 08	98		
1-006	Flügelblech seitlich unten		21		
1-008	Sicherungsschraube		6		
1-009	Glasschutzblech		17		
1-010	Flügelblech unten quer	Inklusive 1-013	21		
1-013	Verbindungsecke unten		6		
1-033	Flügeldichtung	Bis Index D (einzeln)	28		
		Ab Index E (nur als Satz)	50		
1-037	Aufschlagdichtung	Bis Index D (einzeln)	28		
		Ab Index E (nur als Satz)	50		
1-038	Zusatzdichtung		30		
1-055	Fenstergriff		Siehe Preisliste		
1-060	Spreizgetriebe	Nicht abgebildet	77		
1-063	Gleitbolzenlager	Nur paarweise	38		
1-073	Führungsstange mit Lagerplatte		30		
1-078	Gasdruckfeder		30		
1-087	Anschlagstück		8		
1-107	Greifersicherung		6		
1-109	Datenträger		6		
1-110	Zentrierblech		6		
1-200	Blendrahmen		275		
1-203	Einlaufbock		6		
1-215	Abdeckrahmendichtung		43		
1-218	Blendrahmendichtung unten	Bis Index D (einzeln)	21		
		Ab Index E (nur als Satz)	39		
1-219	Blendrahmendichtung oben	Bis Index D (einzeln)	21		
		Ab Index E (nur als Satz)	39		
1-231	Gleitschiene		17		
1-235	Schließbock Zusatz		10		
1-242	Lagerbolzen		8		
1-245	Sicherungsscheibe		6		
1-253	Ecklager	Nur als Satz	10		
1-267	Gleiterführung	Nur paarweise	17		
1-273	Zentrierbock		6		
1-276	Schließtasche		10		
1-289	Folienanschluss	Nicht abgebildet	6		
1-344	Einbauwinkel		6		
1-347	Befestigungsschrauben		6		
1-349	Stufenkeil		6		
1-350	Spannschlüssel		6		

Von innen gesehen angeben.

Preise gültig bis 30.06.2021

Alle Preise sind unverbindliche Preisempfehlungen in Euro netto zzgl. der gültigen MwSt.