

Schießer Dachfensterservice

Bestellübersicht Roto Ersatzteile

Designo R8 Klapp-Schwingfenster in Kunststoff

Sehr geehrte Kundin,
sehr geehrter Kunde,

hiermit erhalten Sie die gewünschte Ersatzteilübersicht.
Bitte tragen Sie die von Ihnen benötigten Ersatzteile ein
und senden Sie die Seiten per E-Mail an unseren Ersatzteilservice
info@schuesserdachfensterservice.de / per Fax 06055 939036
oder per **WhatsApp an: 0162 8222479**.
Für Rückfragen stehen wir Ihnen gern zur Verfügung.

Ihr Team vom Schießer Dachfensterservice



Bitte hier die Angaben des Typenschildes eintragen

Fenstertyp	Produktdetails	Größe	Ausführung	Prod. Code
z.B. WDF	R88C WD KBW	7/11	AL	005719

Auftraggeber

Bei abweichender Lieferadresse, bitte unter sonstige Hinweise angeben

Roto Kundennummer
Kommission*
Firmenname
Vor- und Nachname*
Straße/Haus-Nr.*
PLZ/Ort*
E-Mail*
Telefon/Mobil

Handelspartner

Bitte den jeweiligen Handelspartner zur Abrechnung nennen

Roto Kundennummer
Firmenname
Vor- und Nachname*
Straße/Haus-Nr.*
PLZ/Ort*
Telefon/Mobil
Sonstige Hinweise (z.B. abweichende Lieferadresse)

Ich habe die Datenschutzerklärung und Servicebedingungen gelesen und erkläre mich damit einverstanden.*
Unsere Datenschutzerklärung können Sie nachlesen unter <http://schuesserdachfensterservice.de/html/datenschutzerklärung.html>

Hiermit bestelle ich die auf den folgenden Seiten eingetragenen Ersatzteile.

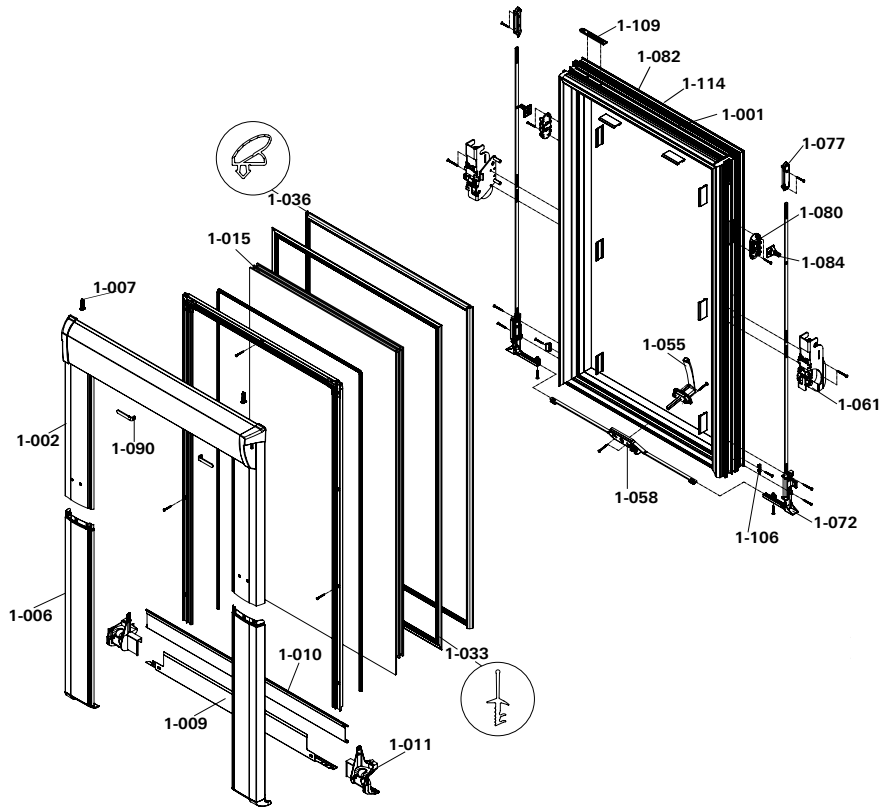
Ort, Datum

Unterschrift

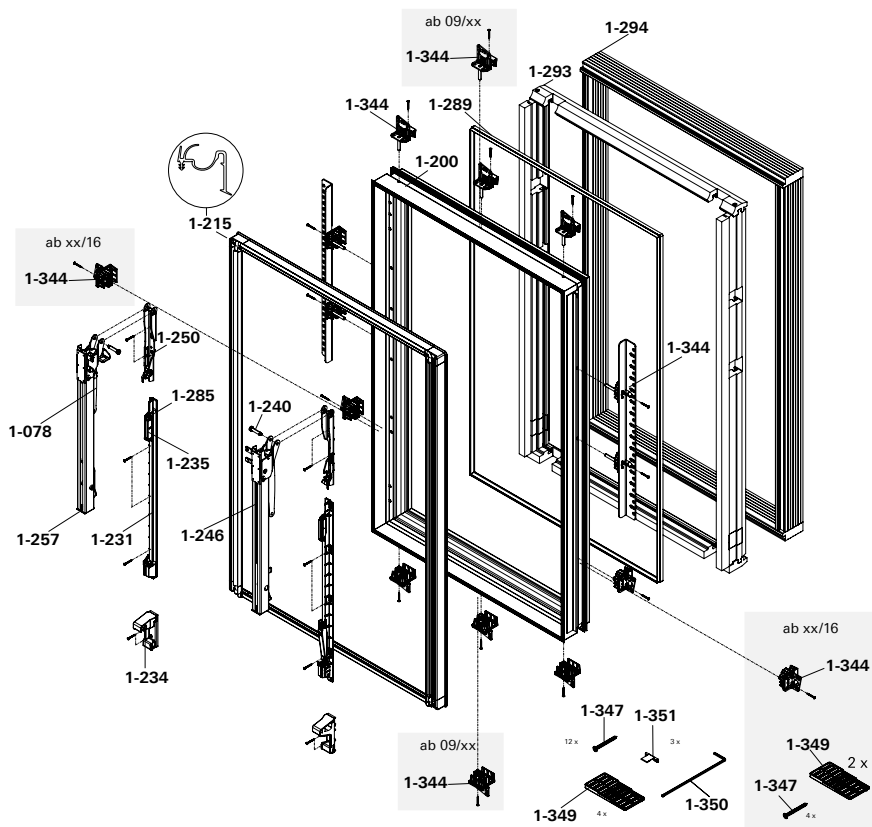
* Pflichtfelder

Designo R8 Klapp-Schwingfenster in Kunststoff

Flügel



Blendrahmen



Designo R8 Klapp-Schwingfenster in Kunststoff

Hiermit bestellen wir die nachfolgend eingetragenen Ersatzteile:

Bildstückliste Teile-Nr.	Bezeichnung	Hinweis	Preis in €/ Stk. (exkl. MwSt.)	Anzahl in Stück	
				Links*	Rechts*
1-001	Fensterflügel		Auf Anfrage		
1-002	Flügelabdeckblech oben	Bis Breite 07	54		
		Ab Breite 08	98		
1-006	Flügelblech seitlich unten		21		
1-007	Sicherungsstift		6		
1-009	Glasschutzblech		17		
1-010	Flügelblech unten quer		21		
1-011	Abstützung		6		
1-033	Flügeldichtung		28		
1-036	Zusatz-Flügeldichtung		30		
1-055	Fenstergriff		23		
1-058	Getriebe		21		
1-061	Klapp-/Schwinglager		21		
1-072	Eckumlenkung komplett		30		
1-077	Schließer		21		
1-078	Gasdruckfeder	Nicht abgebildet	Auf Anfrage		
1-080	Bolzenführung		6		
1-082	Lüfter komplett	Nicht abgebildet	33		
1-084	Mitnehmer		8		
1-090	Federhalteriegel		6		
1-106	Einlaufzentrierung		6		
1-109	Datenträger		6		
1-200	Blendrahmen		418		
1-215	Abdeckrahmendichtung		43		
1-231	Gleitschiene		17		
1-234	Schließbock		10		
1-240	Klapplagerbolzen		8		
1-246	Ausstellarm	Bis Länge 11	45		
		Ab Länge 14	69		
1-250	Klapphebellager		10		
1-257	Federlager	2-teilig	20		
1-285	Gasfederabstützung	Nicht abgebildet	6		
1-289	Folienanschluss		6		
1-293	Dämmblock	Links, rechts, oben und unten	10		
1-294	Dämmblockverlängerung	Links, rechts, oben und unten	10		
1-344	Einbauwinkel		6		
1-347	Befestigungsschrauben		6		
1-349	Stufenkeil		6		
1-350	Spannschlüssel		6		
1-351	Befestigungsklammer EDR		6		

* Von innen gesehen angeben.

Preise gültig bis 30.06.2021

Alle Preise sind unverbindliche Preisempfehlungen in Euro netto zzgl. der gültigen MwSt.