

# Schießer Dachfensterservice

## Bestellübersicht Roto Ersatzteile

### Designo R6 Schwingfenster in Holz

Sehr geehrte Kundin,  
sehr geehrter Kunde,

hiermit erhalten Sie die gewünschte Ersatzteilübersicht.  
Bitte tragen Sie die von Ihnen benötigten Ersatzteile ein  
und senden Sie die Seiten per E-Mail an unseren Ersatzteilservice  
**info@schuesserdachfensterservice.de / per Fax 06055 939036**  
oder per **WhatsApp an: 0162 8222479**.  
Für Rückfragen stehen wir Ihnen gern zur Verfügung.

Ihr Team vom Schießer Dachfensterservice



**Bitte hier die Angaben des Typenschildes eintragen**

Fenstertyp	Produktdetails	Größe	Ausführung	Prod. Code
z.B. WDF	R68C WD HBW	7/11	AL	00A719

#### Auftraggeber

Bei abweichender Lieferadresse, bitte unter sonstige Hinweise angeben

Roto Kundennummer
Kommission*
Firmenname
Vor- und Nachname*
Straße/Haus-Nr.*
PLZ/Ort*
E-Mail*
Telefon/Mobil

#### Handelspartner

Bitte den jeweiligen Handelspartner zur Abrechnung nennen

Roto Kundennummer
Firmenname
Vor- und Nachname*
Straße/Haus-Nr.*
PLZ/Ort*
Telefon/Mobil
<b>Sonstige Hinweise</b> (z.B. abweichende Lieferadresse)

Ich habe die Datenschutzerklärung und Servicebedingungen gelesen und erkläre mich damit einverstanden.\*  
Unsere Datenschutzerklärung können Sie nachlesen unter <http://schuesserdachfensterservice.de/html/datenschutzerklärung.html>

Hiermit bestelle ich die auf den folgenden Seiten eingetragenen Ersatzteile.

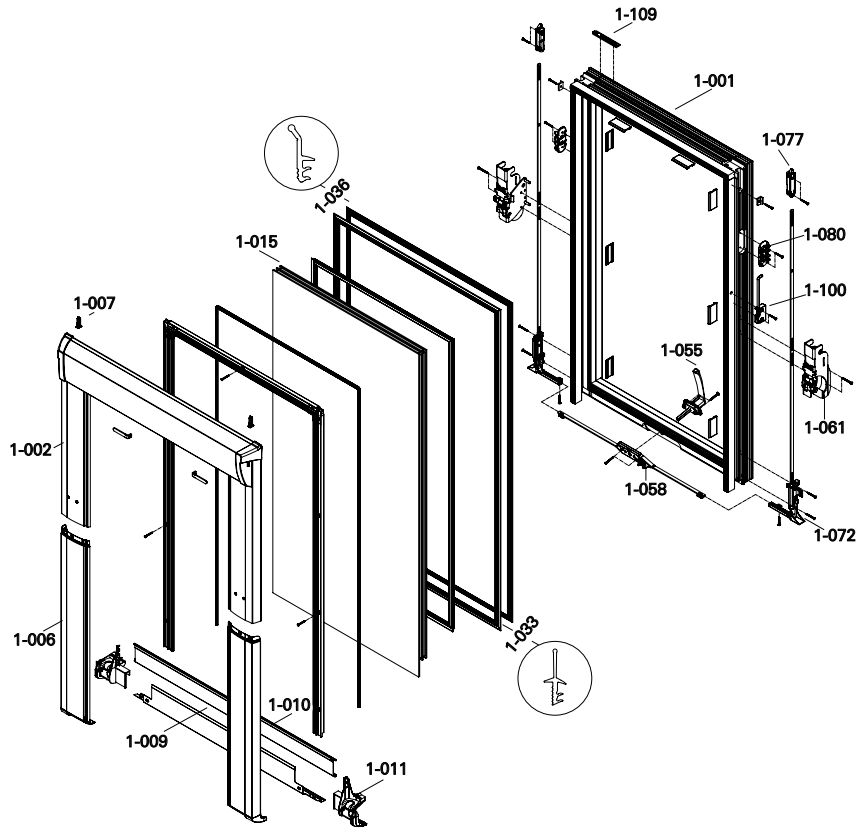
Ort, Datum

Unterschrift

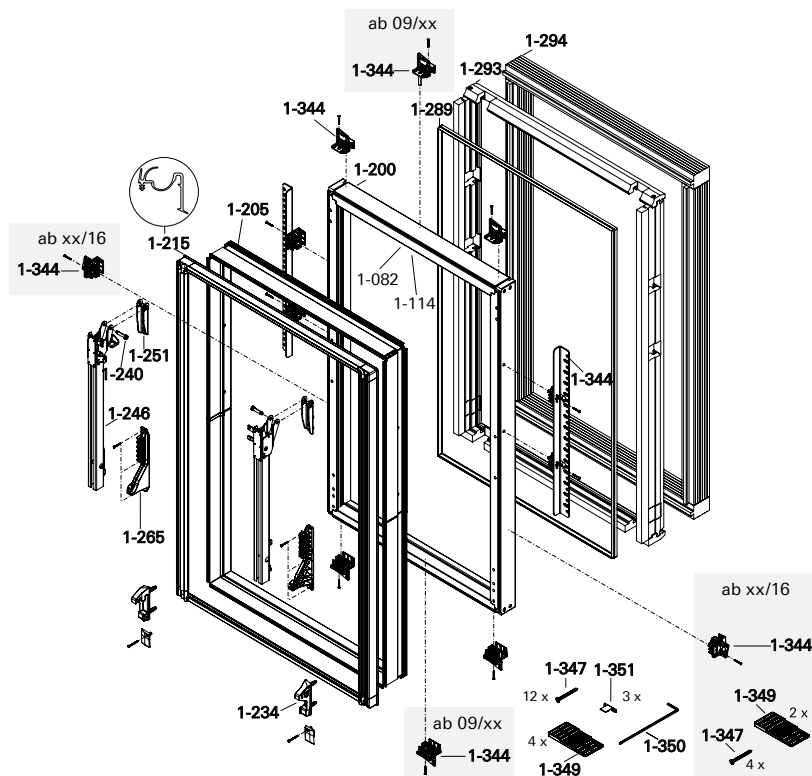
\* Pflichtfelder

**Designo R6 Schwingfenster in Holz**

**Flügel**



**Blendrahmen**



### Designo R6 Schwingfenster in Holz

Hiermit bestellen wir die nachfolgend eingetragenen Ersatzteile:

Bildstückliste Teile-Nr.	Bezeichnung	Hinweis	Preis in €/ Stk. (exkl. MwSt.)	Anzahl in Stück	
				Links*	Rechts*
1-001	Fensterflügel		Auf Anfrage		
1-002	Flügelabdeckblech oben	Bis Breite 07	54		
		Ab Breite 08	98		
1-006	Flügelblech seitlich unten		21		
1-007	Sicherungsstift		6		
1-009	Glasschutzblech		17		
1-010	Flügelblech unten quer		21		
1-011	Abstützung		6		
1-033	Flügeldichtung		28		
1-036	Zusatz-Flügeldichtung		30		
1-055	Fenstergriff		Siehe Preisliste		
1-058	Getriebe		21		
1-061	Klapp-/Schwinglager		21		
1-072	Eckumlenkung komplett		30		
1-077	Schließer		21		
1-080	Bolzenführung		6		
1-082	Lüfter komplett	Nicht abgebildet	33		
1-100	Putzsicherung komplett		6		
1-109	Datenträger		6		
1-114	Lüftergitter	Nicht abgebildet	6		
1-200	Blendrahmen		418		
1-202	Niederhalter		6		
1-205	Abdeckrahmenträger		21		
1-215	Abdeckrahmendichtung		43		
1-234	Schließbock		10		
1-240	Klapplagerbolzen		8		
1-246	Ausstellarm	Bis Länge 11	Auf Anfrage		
		Ab Länge 14	Auf Anfrage		
1-251	Klapplager		10		
1-265	Flügelführung komplett		17		
1-289	Folienanschluss		6		
1-293	Dämmblock	Links, rechts, oben und unten	10		
1-294	Dämmblockverlängerung	Links, rechts, oben und unten	10		
1-344	Einbauwinkel		6		
1-347	Befestigungsschrauben		6		
1-349	Stufenkeil		6		
1-350	Spannschlüssel		6		
1-351	Befestigungsklammer EDR		6		

\* Von innen gesehen angeben.

Preise gültig bis 30.06.2021

Alle Preise sind unverbindliche Preisempfehlungen in Euro netto zzgl. der gültigen MwSt.