

**Ersatzteil – Übersicht Wohn- und Ausstiegsfenster aus Kunststoff, GTU**

Sehr geehrter Kunde,

nachfolgend erhalten Sie die gewünschte Ersatzteil- Übersicht. Kreuzen Sie bitte die von Ihnen benötigten Ersatzteile an und senden Sie die Seiten an uns zurück. Bei Rückfragen stehen Ihnen unsere Mitarbeiter gerne zur Verfügung.

**Volker Schießer**  
**Dachfensterservice**

Telefon: 06055/939035  
 Telefax: 06055/939036  
 E-mail: [schiesserdachfensterservice@t-online.de](mailto:schiesserdachfensterservice@t-online.de)

**HINWEIS:** Zur Ermittlung des gewünschten Ersatzteils benötigen wir die Angaben des Typenschildes, das sich bei diesem Produkt auf dem Flügel oben rechts hinter der Griffleiste – sichtbar bei geöffnetem Fenster befindet. Ohne die Informationen des Typenschildes können wir keine Ersatzteile ermitteln.

**Hiermit bestellen wir die auf den nachfolgenden Seiten angekreuzten Ersatzteile:**

Bitte hier die Angaben des Typenschildes eintragen

Typ	Größe	Ausführung	Seriennummer	Kaufdatum
z.B. GTU	M08	0059K	77 AX 01 V	01.01.2009

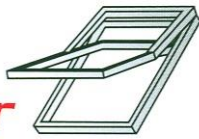
**Lieferanschrift**

Name/Firma:	Kundennummer:
Ansprechpartner:	Kommission:
Straße/Hausnummer:	Telefon:
PLZ/Ort:	Telefax:

**Rechnungsanschrift**

Name/Firma:	Kundennummer:
Straße/Hausnummer:	Ansprechpartner:
PLZ/Ort:	Telefon/Telefax:

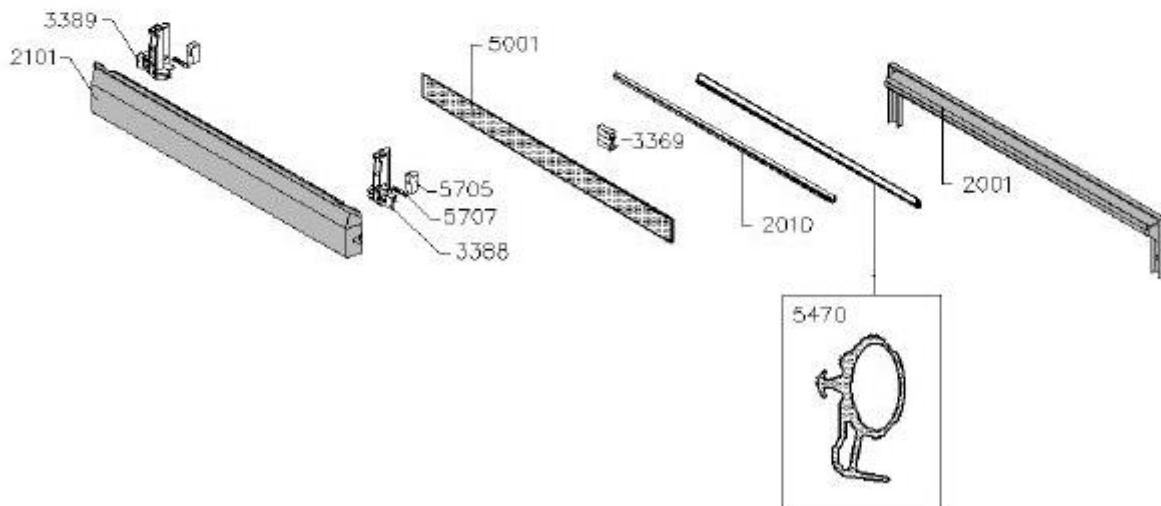
Datum/Unterschrift

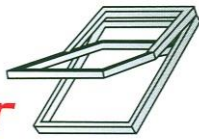


**Seite 2: Ersatzteil – Übersicht Wohn- und Ausstiegsfenster aus Kunststoff, GTU**

**Markisenkasten, Dichtungen, sonstige Teile**

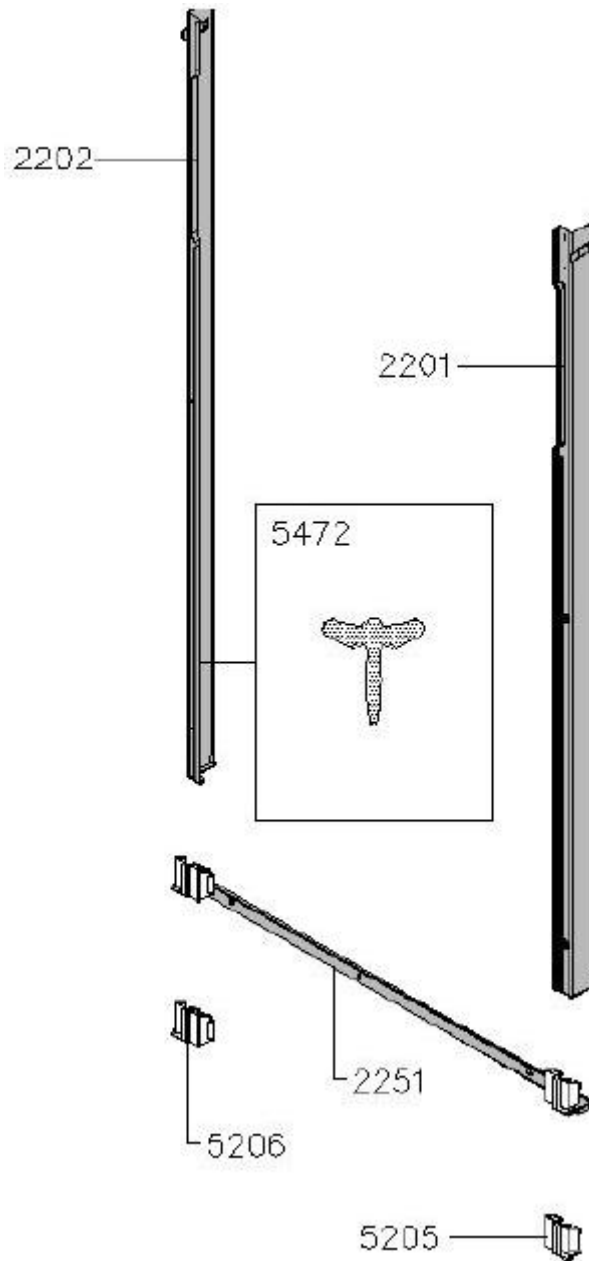
2006	Verkleidung teilweise komplett	
2711	Beipack 2	
3415	Beipack 1	
60--	Schrauben/Befestigung	
62--	Anleitungen	

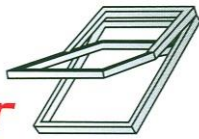




**Seite 3: Ersatzteil – Übersicht Wohn- und Ausstiegsfenster aus Kunststoff, GTU**

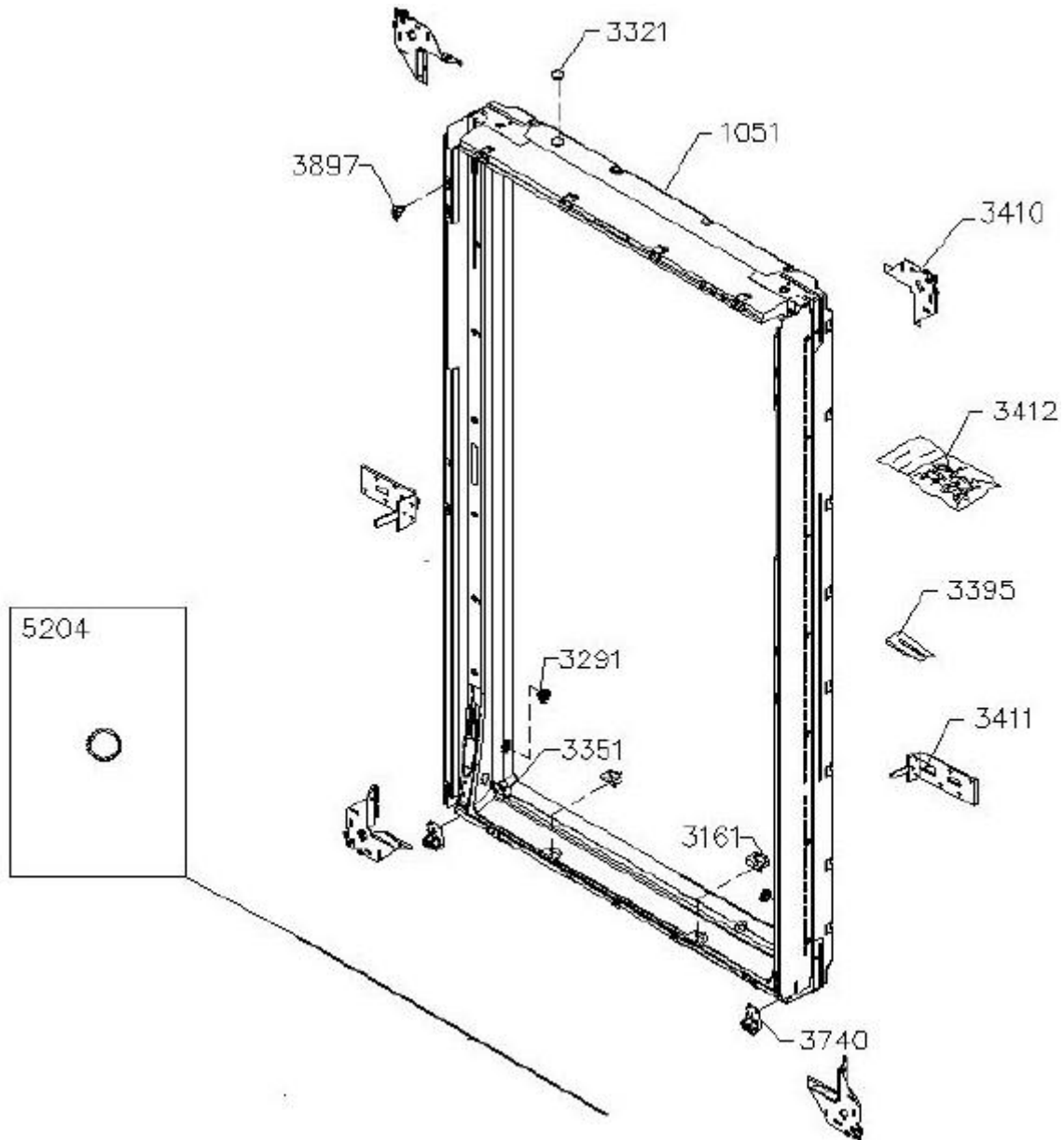
**Abdeckbleche, Dichtungen, Kleinteile**

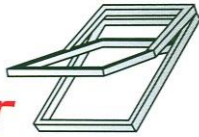




**Seite 4: Ersatzteil – Übersicht Wohn- und Ausstiegsfenster aus Kunststoff, GTU**

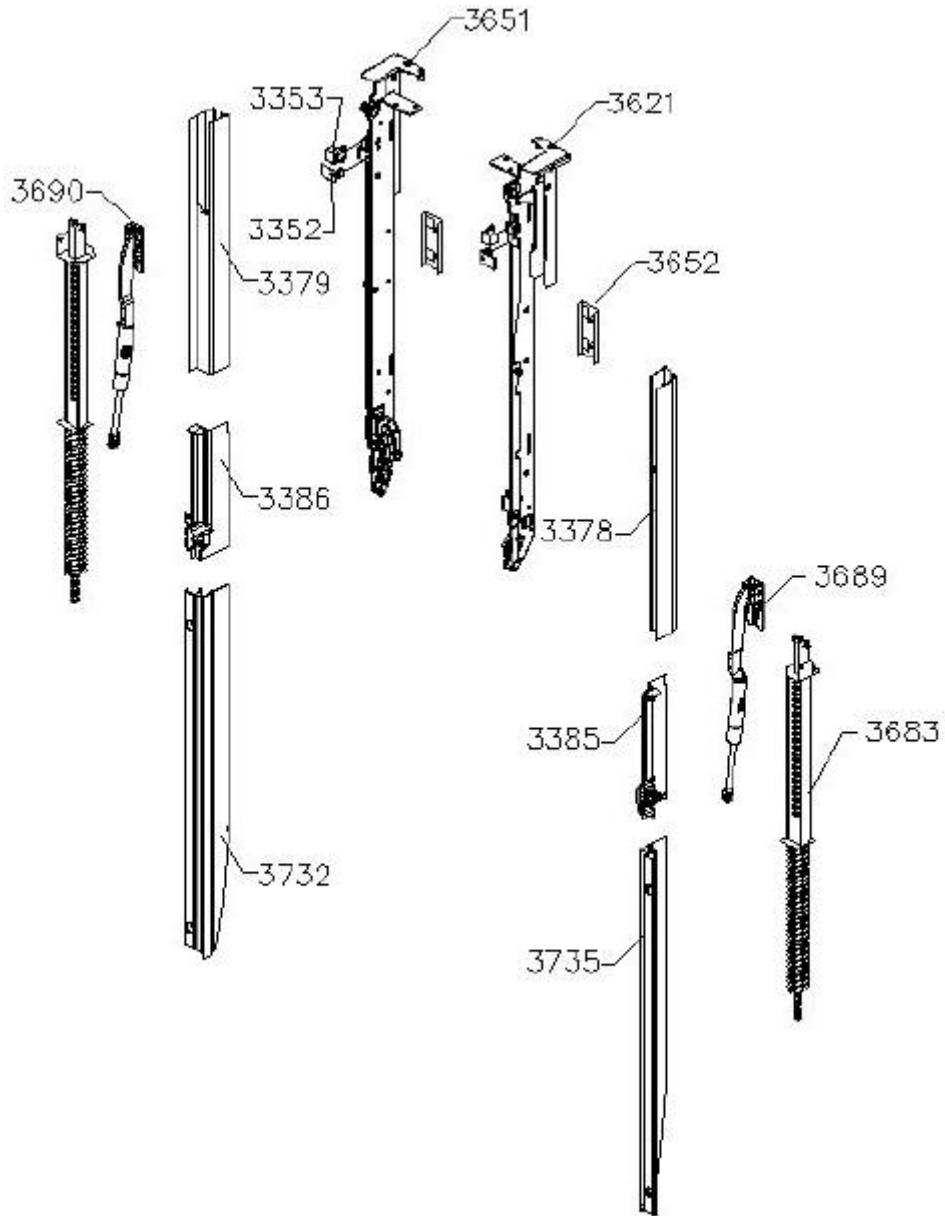
**Blendrahmen und Beschläge, Kleinteile**

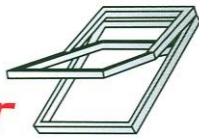




**Seite 5: Ersatzteil – Übersicht Wohn- und Ausstiegsfenster aus Kunststoff, GTU**

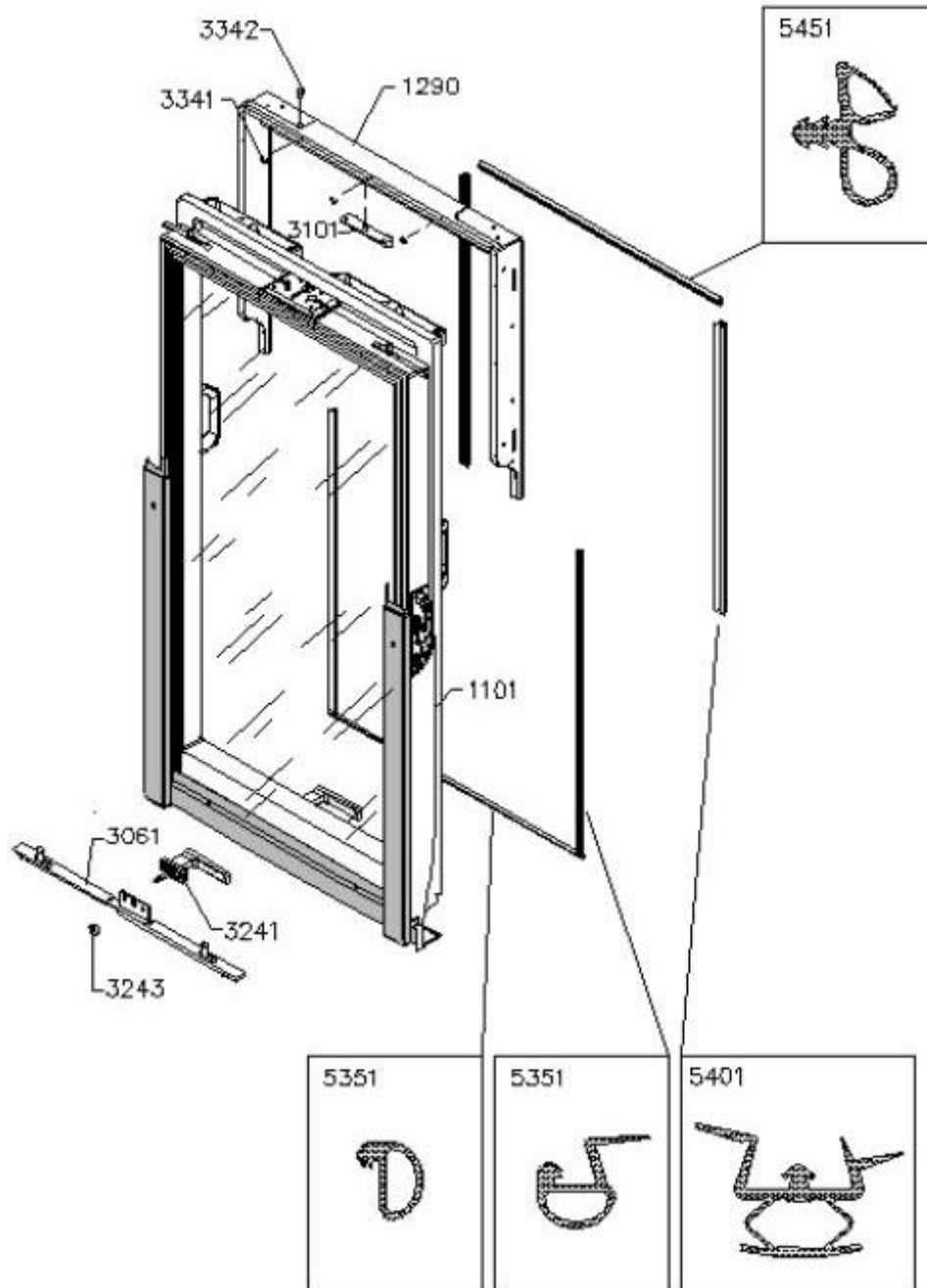
**Federstangen und Hebewerk, sonstige Teile**

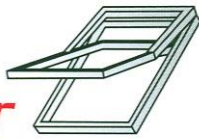




Seite 6: Ersatzteil – Übersicht Wohn- und Ausstiegsfenster aus Kunststoff, GTU

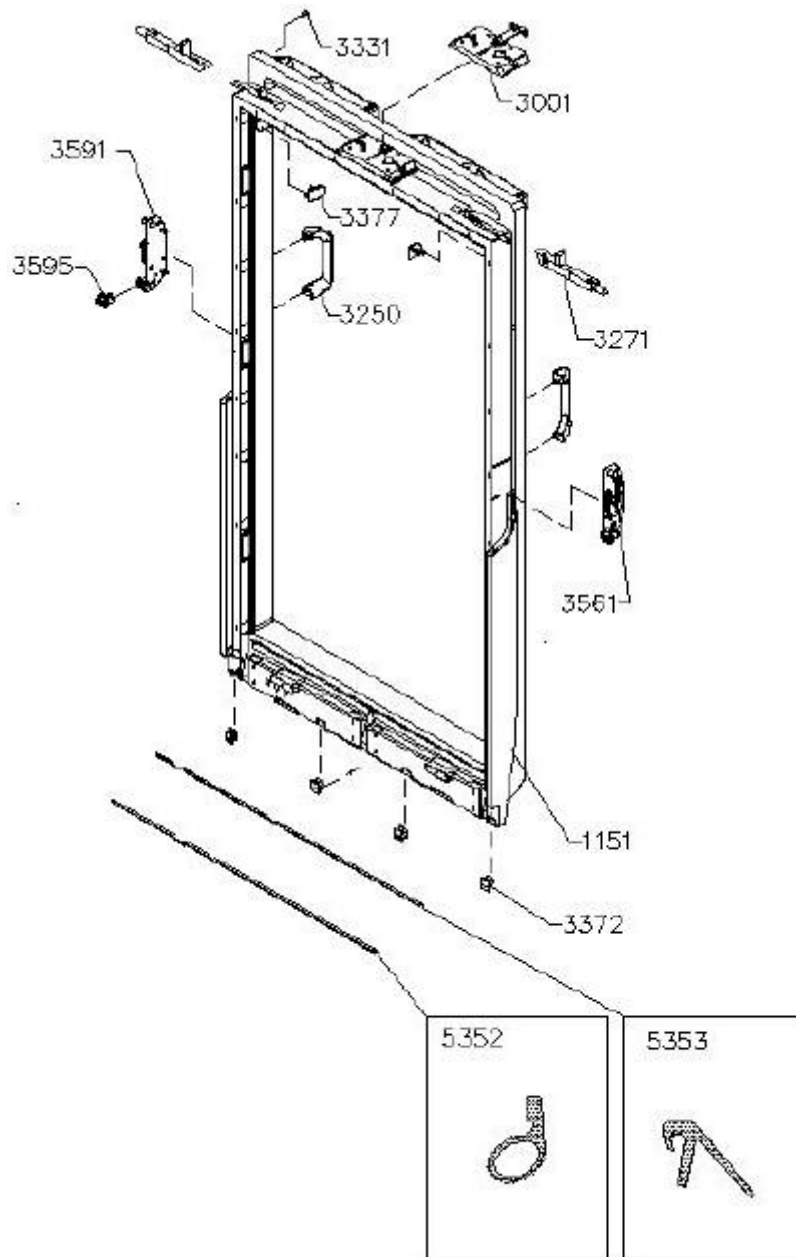
Flügel komplett, Zwischenrahmen, Lüftungsclappe mit Griffleiste, Dichtungen

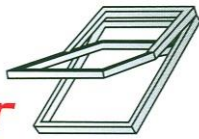




**Seite 7: Ersatzteil – Übersicht Wohn- und Ausstiegsfenster aus Kunststoff, GTU**

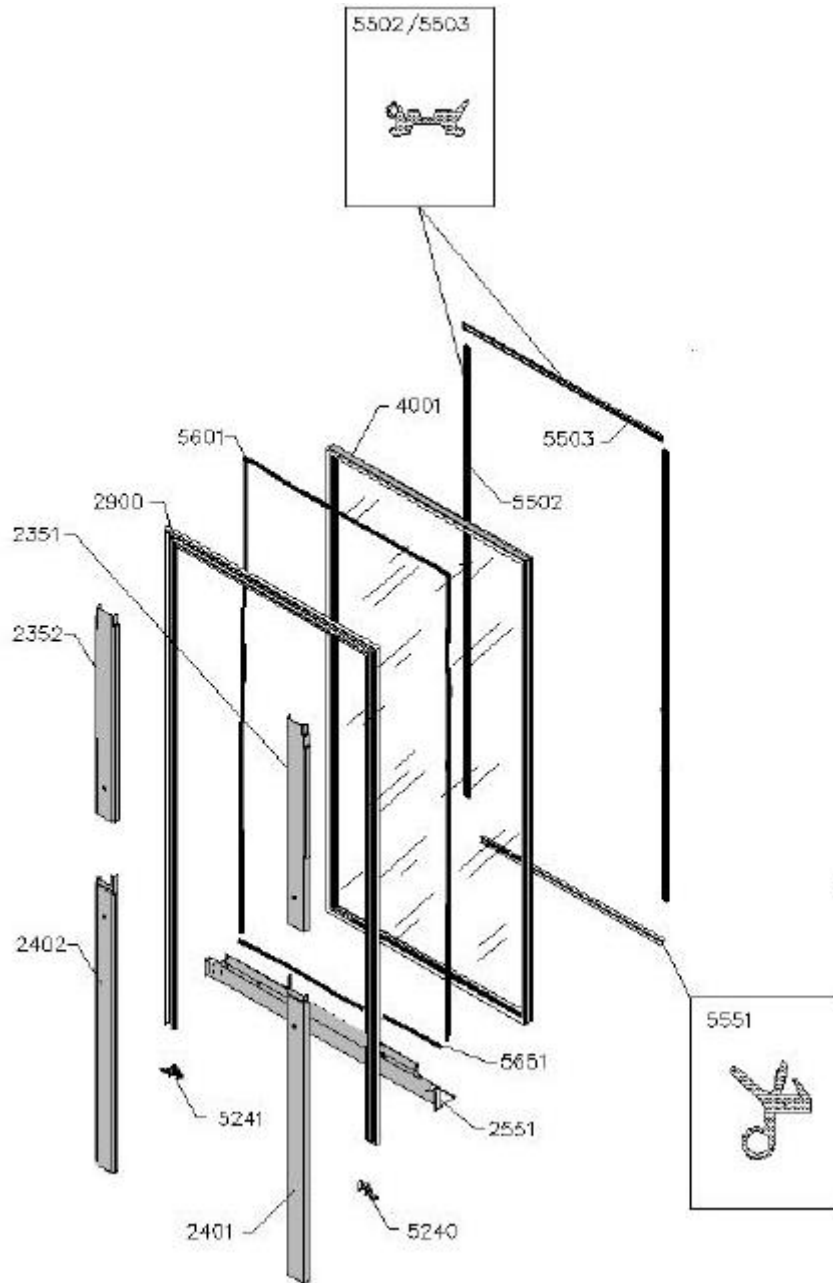
**Flügel ohne Scheibe, Beschläge, Dichtungen, Kleinteile**





Seite 8: Ersatzteil – Übersicht Wohn- und Ausstiegsfenster aus Kunststoff, GTU

Scheibe, Dichtungen, Abdeckbleche, Beschläge und Kleinteile



Bei den Ersatzteilbeschriftungen handelt es sich um Positionsnummern, die sich bei allen VELUX Produkten wiederholen. Ohne die Informationen des Typenschildes können wir deshalb keine Ersatzteile ermitteln.