

Ersatzteil – Übersicht Ausstiegsfenster GTL
Gefertigt bis Mai 2000

Sehr geehrter Kunde,

nachfolgend erhalten Sie die gewünschte Ersatzteil- Übersicht. Kreuzen Sie bitte die von Ihnen benötigten Ersatzteile an und senden Sie die Seiten an uns zurück. Bei Rückfragen stehen Ihnen unsere Mitarbeiter gerne zur Verfügung.

Volker Schießer
Dachfensterservice

Telefon: 06055/939035
 Telefax: 06055/939036
 E-mail: schiesserdachfensterservice@t-online.de

Montag – Donnerstag
 08:00 Uhr – 12:00 Uhr • 14:00 Uhr – 17:00 Uhr

HINWEIS: Zur Ermittlung des gewünschten Ersatzteils benötigen wir die Angaben des Typenschildes, das sich bei diesem Produkt auf dem Flügel oben rechts hinter der Griffleiste – sichtbar bei geöffnetem Fenster befindet. Ohne die Informationen des Typenschildes können wir keine Ersatzteile ermitteln.

Hiermit bestellen wir die auf den nachfolgenden Seiten angekreuzten Ersatzteile:

Bitte hier die Angaben des Typenschildes eintragen

Typ	Größe	Ausführung	Seriennummer	Kaufdatum
GTL				
z.B. GTL	608	3059	77 AF 05 N	Mai 1997

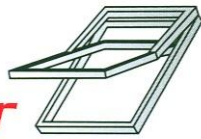
Lieferanschrift

Name/Firma:	Kundennummer:
Ansprechpartner:	Kommission:
Straße/Hausnummer:	Telefon:
PLZ/Ort:	Telefax:

Rechnungsanschrift

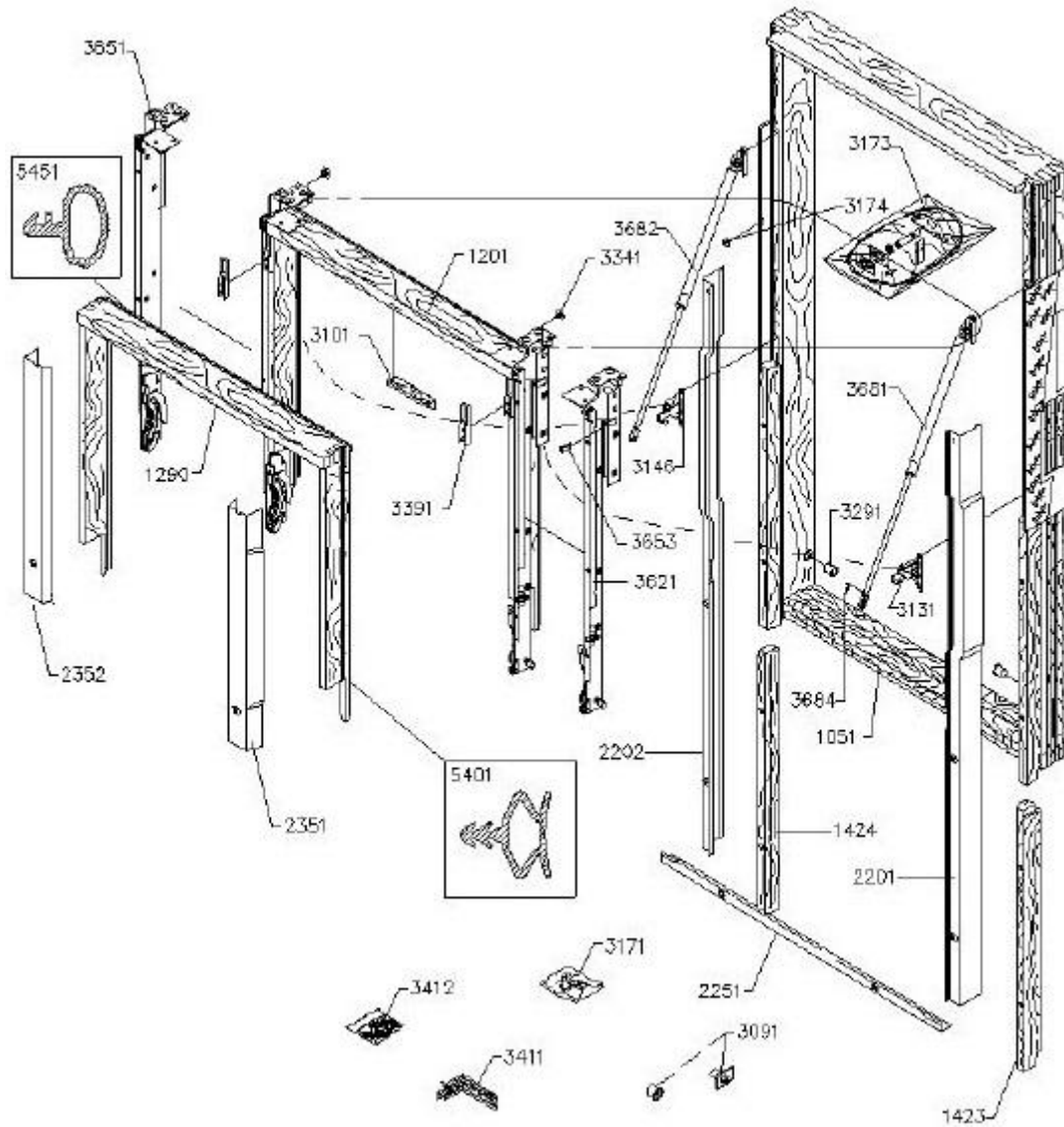
Name/Firma:	Kundennummer:
Straße/Hausnummer:	Ansprechpartner:
PLZ/Ort:	Telefon/Telefax:

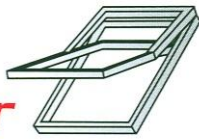
Datum/Unterschrift



Seite 2: Ersatzteil – Übersicht Ausstiegsfenster GTL
Gefertigt bis Mai 2000

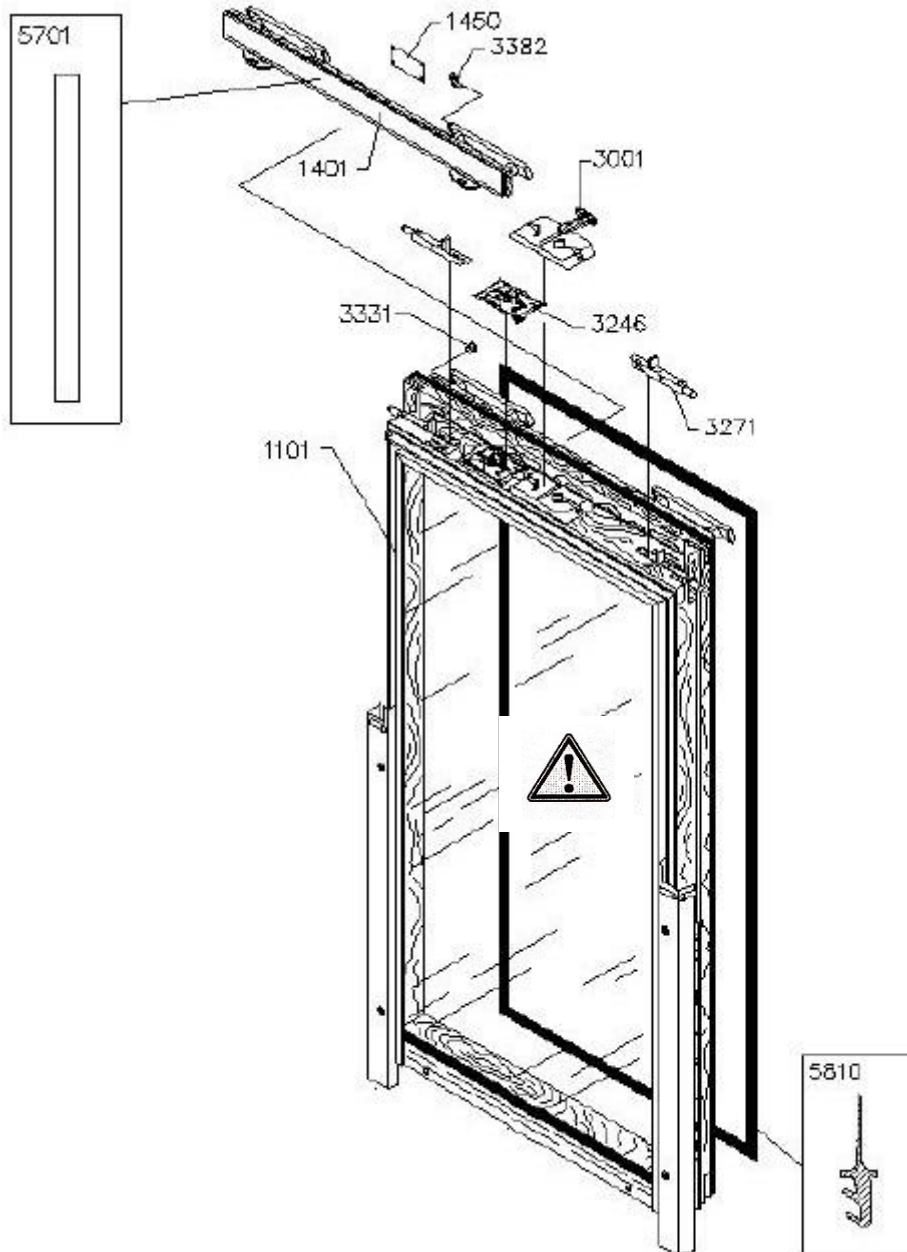
Blendrahmen, Zwischenrahmen, Hebewerk, Gasdruckfedern, Seilzug, Abdeckbleche, Beschläge

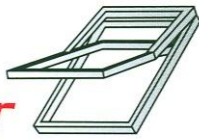




Seite 3: Ersatzteil – Übersicht Ausstiegsfenster GTL
Gefertigt bis Mai 2000

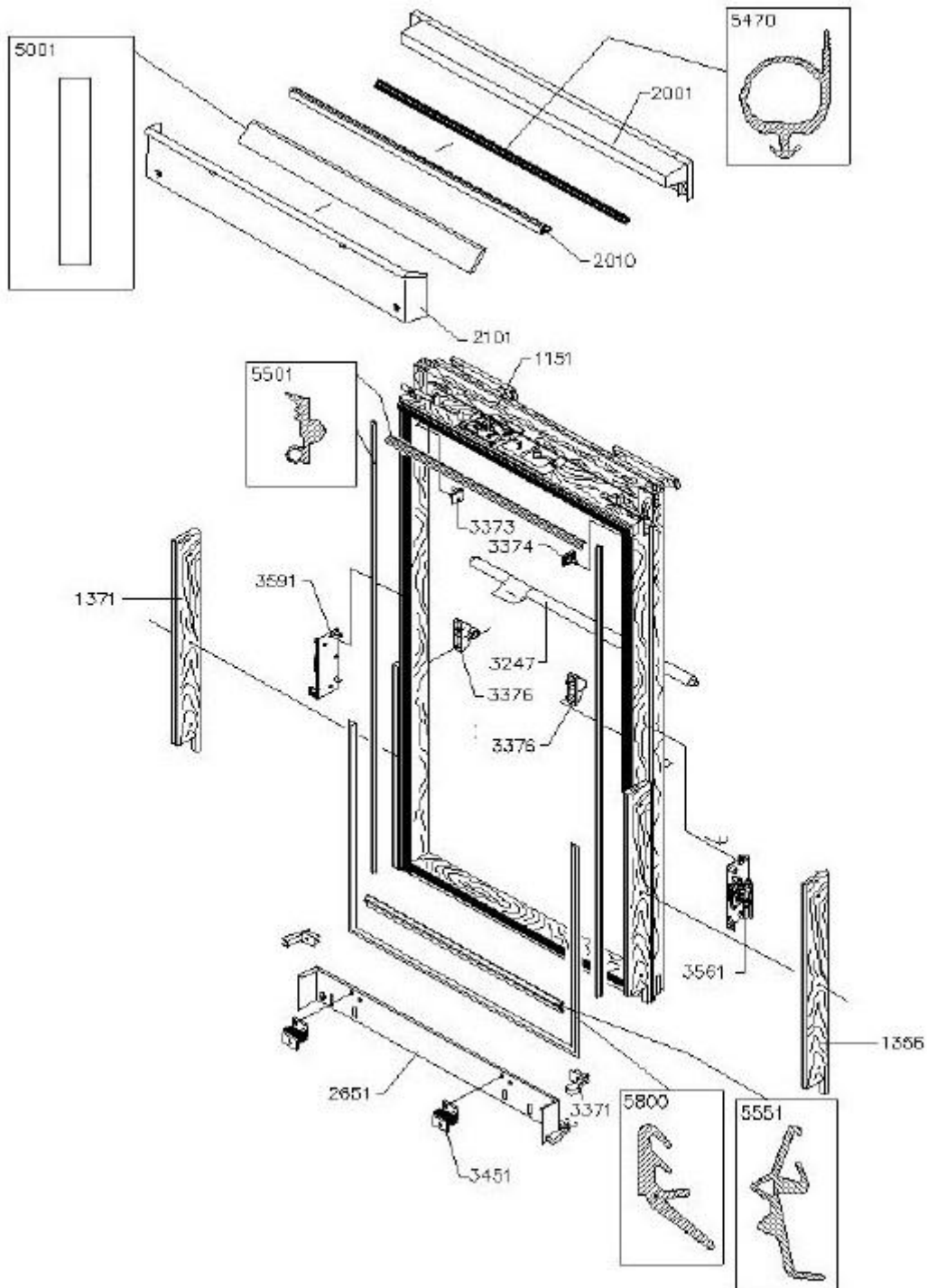
Flügel komplett (mit Scheibe), Lüftungsklappe mit Griffleiste, Beschläge

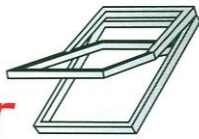




Seite 4: Ersatzteil – Übersicht Ausstiegsfenster GTL
Gefertigt bis Mai 2000

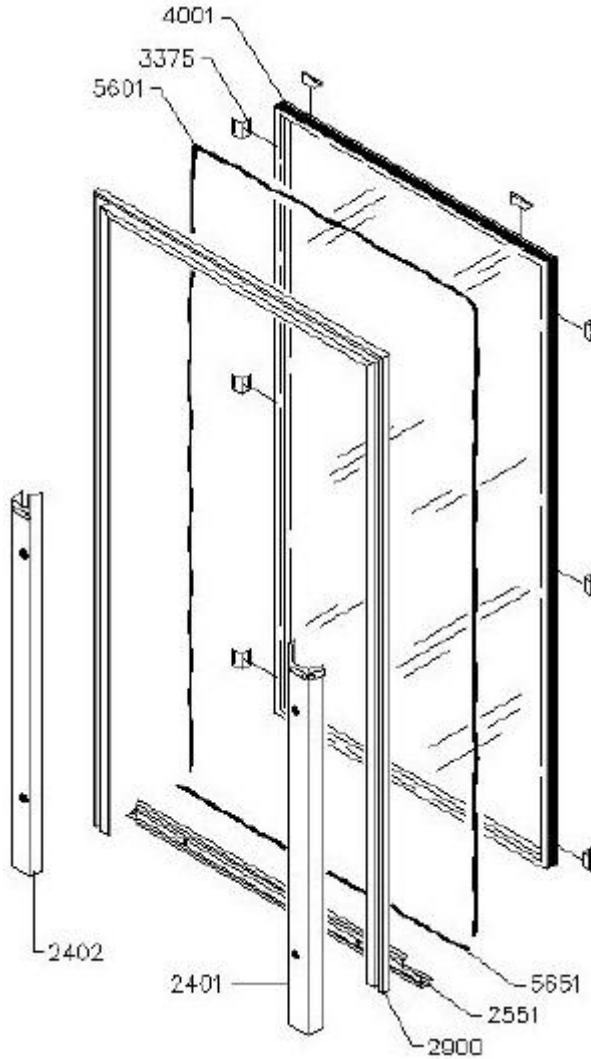
Flügel ohne Scheibe, Markisenkasten, Dichtungen, Beschläge, Griffstange





Seite 5: Ersatzteil – Übersicht Ausstiegsfenster GTL
Gefertigt bis Mai 2000

Scheibe, Scheibenabdeckung, Außenabdeckung, sonstige Teile



2711 Beipack 1	
3415 Beipack 2	
6000 Schrauben	
6200 Anleitungen	

HINWEIS: Bei den Ersatzteilbeschriftungen handelt es sich um Positionsnummern, die sich bei allen VELUX Produkten wiederholen. Ohne die Informationen des Typenschildes können wir deshalb keine Ersatzteile ermitteln.