

**Ersatzteil – Übersicht Zusatzelement GIV „RECHTECK“**

Sehr geehrter Kunde,

nachfolgend erhalten Sie die gewünschte Ersatzteil- Übersicht. Kreuzen Sie bitte die von Ihnen benötigten Ersatzteile an und senden Sie die Seiten an uns zurück. Bei Rückfragen stehen Ihnen unsere Mitarbeiter gerne zur Verfügung.

**Volker Schießer**  
**Dachfensterservice**

Telefon: 06055/939035  
 Telefax: 06055/939036  
 E-mail: [schiesserdachfensterservice@t-online.de](mailto:schiesserdachfensterservice@t-online.de)

**HINWEIS:** Zur Ermittlung des gewünschten Ersatzteils benötigen wir die Angaben des Typenschildes, das sich bei diesem Produkt auf dem Flügel oben rechts hinter der Griffleiste – sichtbar bei geöffnetem Fenster befindet. Ohne die Informationen des Typenschildes können wir keine Ersatzteile ermitteln.

**Hiermit bestellen wir die auf den nachfolgenden Seiten angekreuzten Ersatzteile:**

Bitte hier die Angaben des Typenschildes eintragen

Typ	Größe	Ausführung	Seriennummer	Kaufdatum
<b>GIV</b>				
z.B. GIV	M50	3059	77 AI 10 N	13.10.2000

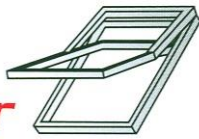
**Lieferanschrift**

Name/Firma:	Kundennummer:
Ansprechpartner:	Kommission:
Straße/Hausnummer:	Telefon:
PLZ/Ort:	Telefax:

**Rechnungsanschrift**

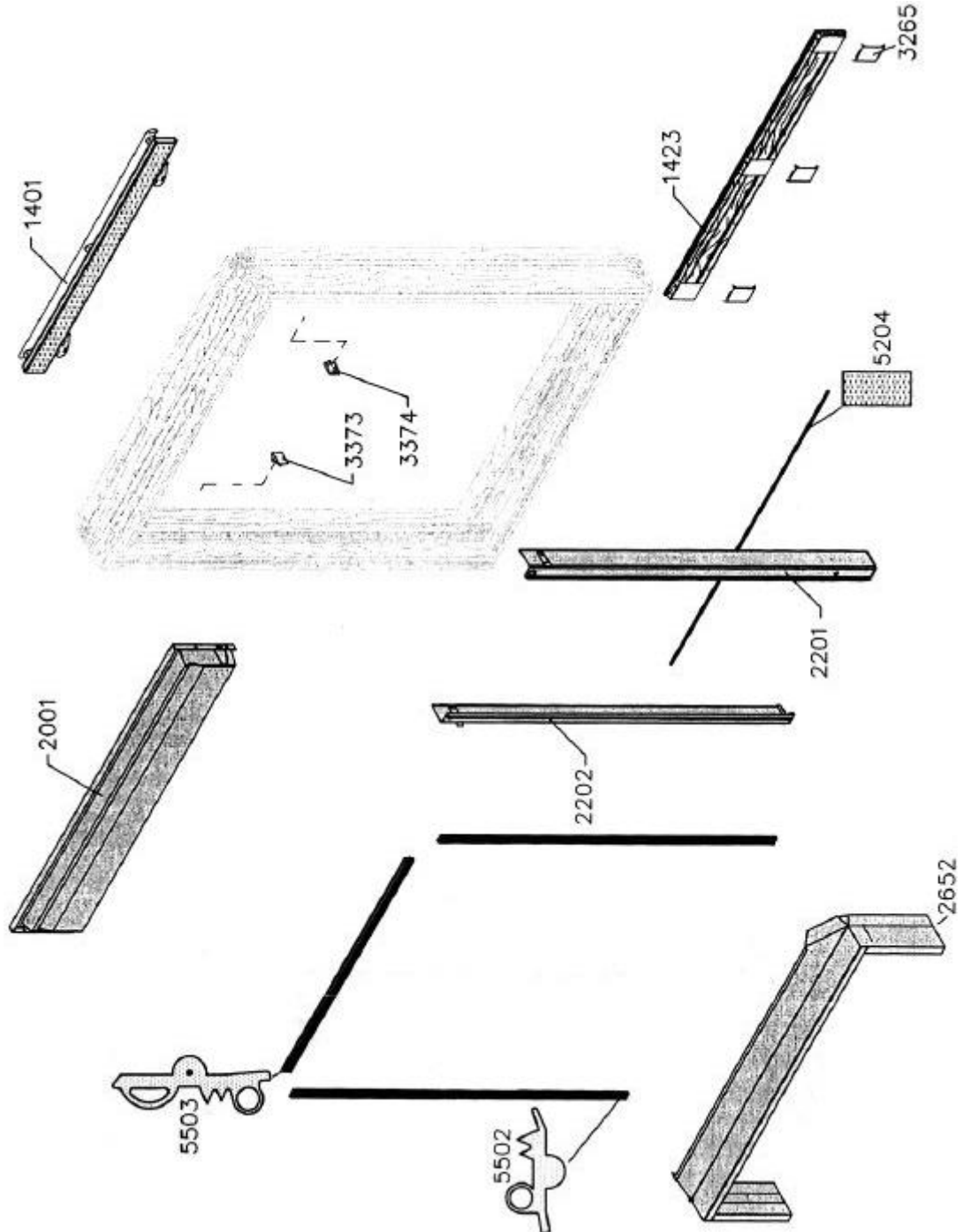
Name/Firma:	Kundennummer:
Straße/Hausnummer:	Ansprechpartner:
PLZ/Ort:	Telefon/Telefax:

Datum/Unterschrift



**Seite 2: Ersatzteil – Übersicht Zusatzelement GIV „RECHTECK“**

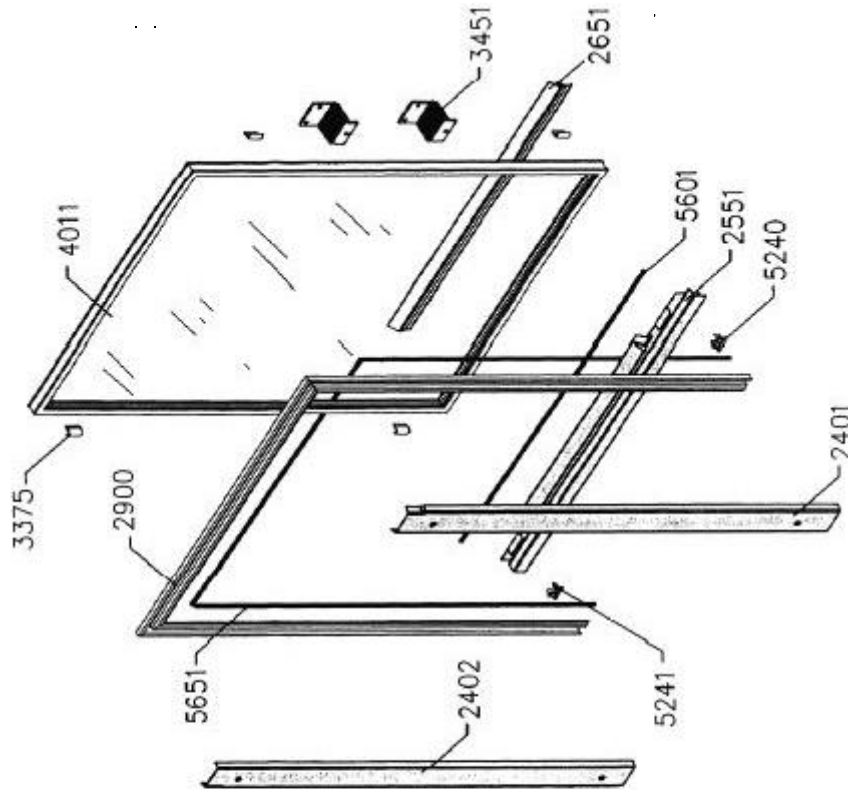
Dichtungen, Abdeckbleche, Kleinteile





**Seite 3: Ersatzteil – Übersicht Zusatzelement GIV „RECHTECK“**

Verglasung, Glashalteprofile, Abdeckbleche, Dichtungen, Beipack



2006 Verkleidung teilweise komplett			
3415 Beipack		60-- Schrauben/Befestigung	62-- Anleitungen
			65-- Sonstige Teile



**HINWEIS:** Bei den Ersatzteilbeschriftungen handelt es sich um Positionsnummern, die sich bei allen VELUX Produkten wiederholen. Ohne die Informationen des Typenschildes können wir deshalb keine Ersatzteile ermitteln.