

**Ersatzteil – Übersicht Zusatzelement GIL**  
**Gefertigt bis Mai 2000**

Sehr geehrter Kunde,

nachfolgend erhalten Sie die gewünschte Ersatzteil- Übersicht. Kreuzen Sie bitte die von Ihnen benötigten Ersatzteile an und senden Sie die Seiten an uns zurück. Bei Rückfragen stehen Ihnen unsere Mitarbeiter gerne zur Verfügung.

**Volker Schießer**  
**Dachfensterservice**

Telefon: 06055/939035  
 Telefax: 06055/939036  
 E-mail: [schiesserdachfensterservice@t-online.de](mailto:schiesserdachfensterservice@t-online.de)

Montag – Donnerstag  
 08:00 Uhr – 12:00 Uhr • 14:00 Uhr – 17:00 Uhr

**HINWEIS:** Zur Ermittlung des gewünschten Ersatzteils benötigen wir die Angaben des Typenschildes, das sich bei diesem Produkt auf dem Flügel oben rechts hinter der Griffleiste – sichtbar bei geöffnetem Fenster befindet. Ohne die Informationen des Typenschildes können wir keine Ersatzteile ermitteln.

**Hiermit bestellen wir die auf den nachfolgenden Seiten angekreuzten Ersatzteile:**

Bitte hier die Angaben des Typenschildes eintragen

| Typ        | Größe | Ausführung | Seriennummer | Kaufdatum |
|------------|-------|------------|--------------|-----------|
| <b>GIL</b> |       |            |              |           |
| z.B. GIL   | 334   | 3059       | 77 AF 05 N   | Mai 1997  |

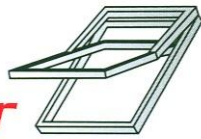
**Lieferanschrift**

|                    |               |
|--------------------|---------------|
| Name/Firma:        | Kundennummer: |
| Ansprechpartner:   | Kommission:   |
| Straße/Hausnummer: | Telefon:      |
| PLZ/Ort:           | Telefax:      |

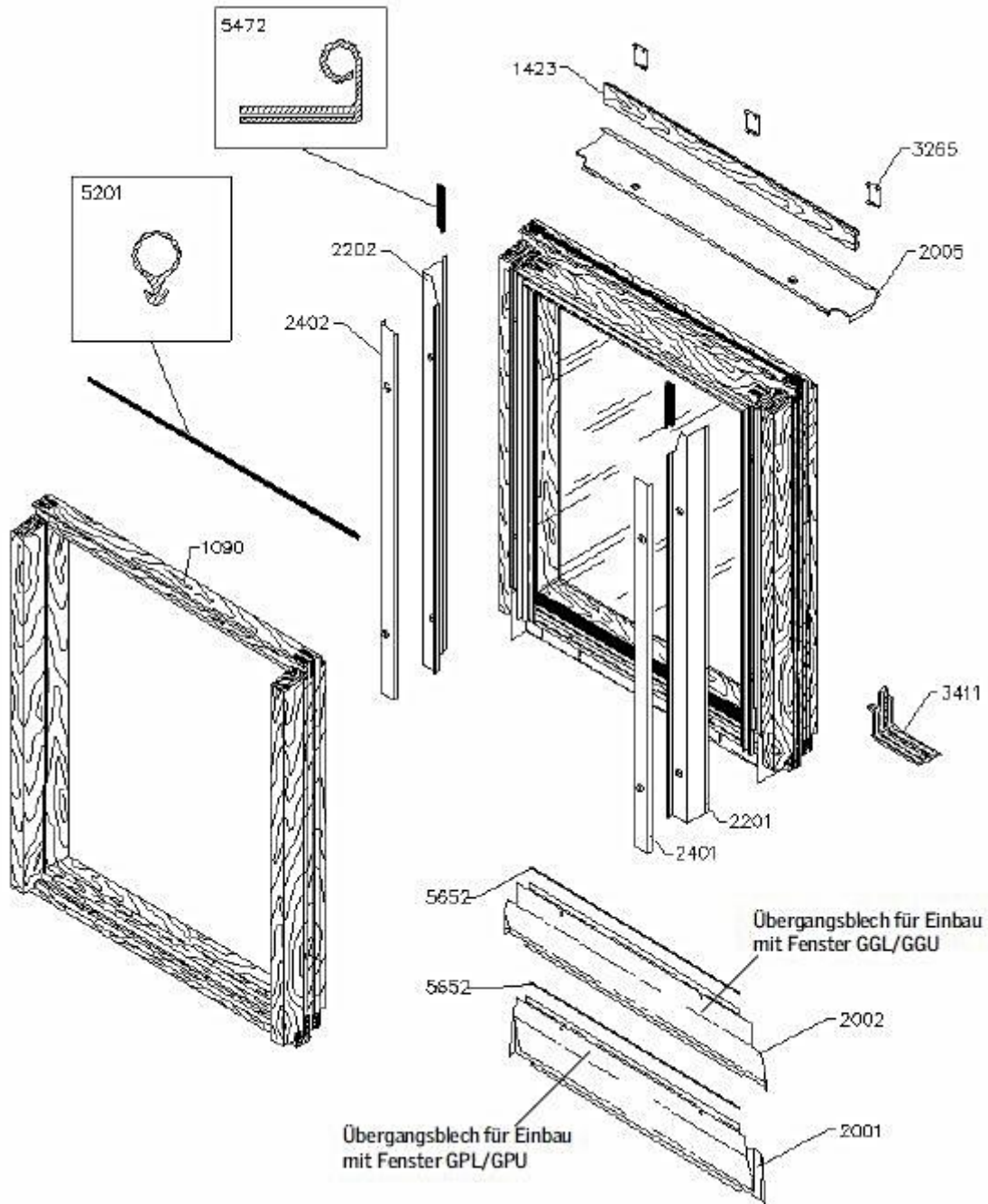
**Rechnungsanschrift**

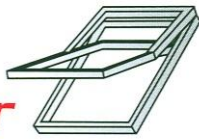
|                    |                  |
|--------------------|------------------|
| Name/Firma:        | Kundennummer:    |
| Straße/Hausnummer: | Ansprechpartner: |
| PLZ/Ort:           | Telefon/Telefax: |

Datum/Unterschrift

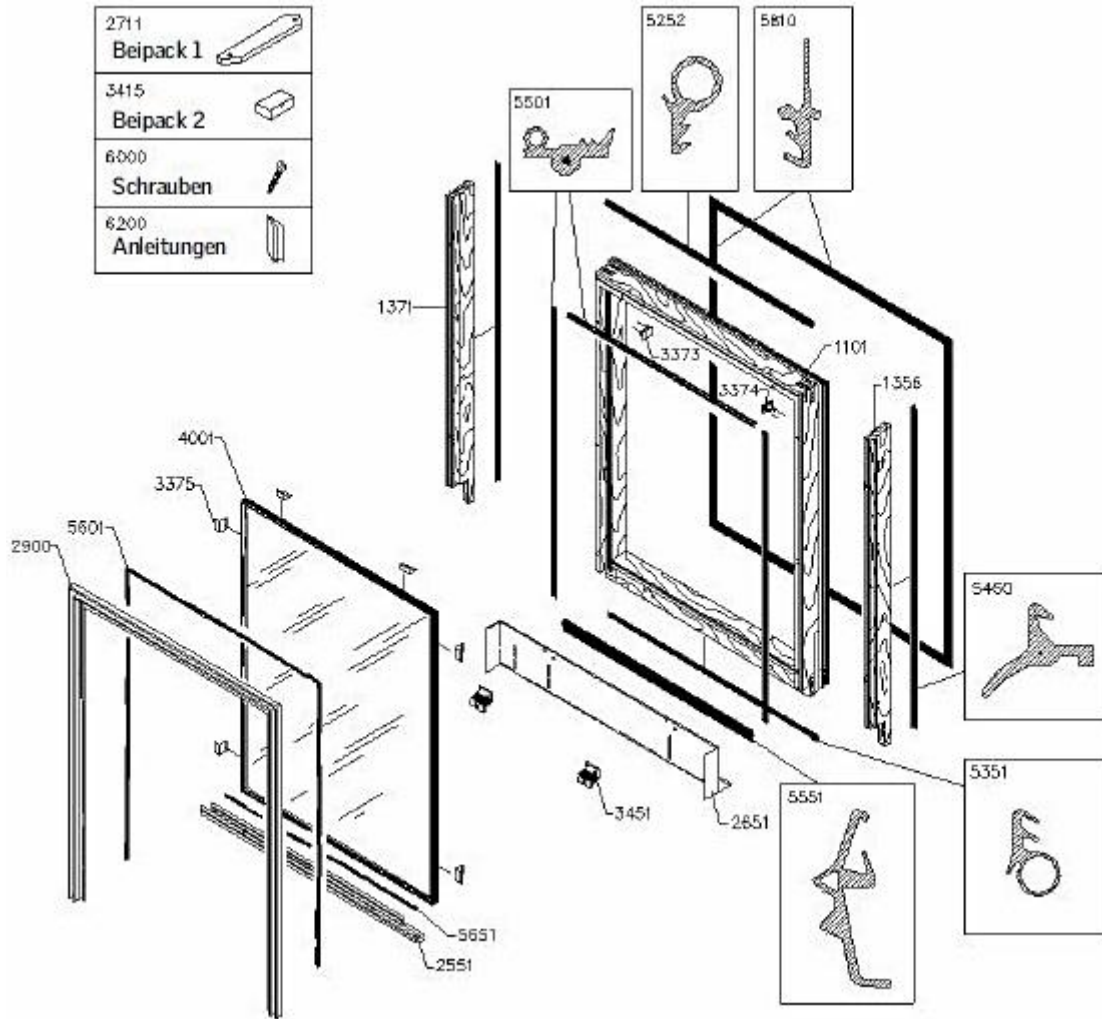


**Seite 2: Ersatzteil – Übersicht Zusatzelement GIL**  
**Gefertigt bis Mai 2000**





**Seite 3: Ersatzteil – Übersicht Zusatzelement GIL**  
**Gefertigt bis Mai 2000**



**HINWEIS:** Bei den Ersatzteilbeschriftungen handelt es sich um Positionsnummern, die sich bei allen VELUX Produkten wiederholen. Ohne die Informationen des Typenschildes können wir deshalb keine Ersatzteile ermitteln.