

**Ersatzteil – Übersicht GID
 Zusatzelement „DREIECK“**

Sehr geehrter Kunde,

nachfolgend erhalten Sie die gewünschte Ersatzteil- Übersicht. Kreuzen Sie bitte die von Ihnen benötigten Ersatzteile an und senden Sie die Seiten an uns zurück. Bei Rückfragen stehen Ihnen unsere Mitarbeiter gerne zur Verfügung.

Volker Schießer
Dachfensterservice

Telefon: 06055/939035
 Telefax: 06055/939036
 E-mail: schiesserdachfensterservice@t-online.de

Montag – Donnerstag
 08:00 Uhr – 12:00 Uhr • 14:00 Uhr – 17:00 Uhr

HINWEIS: Zur Ermittlung des gewünschten Ersatzteils benötigen wir die Angaben des Typenschildes, das sich bei diesem Produkt auf dem Flügel oben rechts hinter der Griffleiste – sichtbar bei geöffnetem Fenster befindet. Ohne die Informationen des Typenschildes können wir keine Ersatzteile ermitteln.

Hiermit bestellen wir die auf den nachfolgenden Seiten angekreuzten Ersatzteile:

Bitte hier die Angaben des Typenschildes eintragen

Typ	Größe	Ausführung	Seriennummer	Kaufdatum
GID				
z.B. GID	M51	3059	77 AI 10 N	13.10.2000

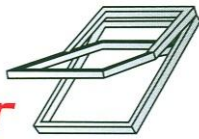
Lieferanschrift

Name/Firma:	Kundennummer:
Ansprechpartner:	Kommission:
Straße/Hausnummer:	Telefon:
PLZ/Ort:	Telefax:

Rechnungsanschrift

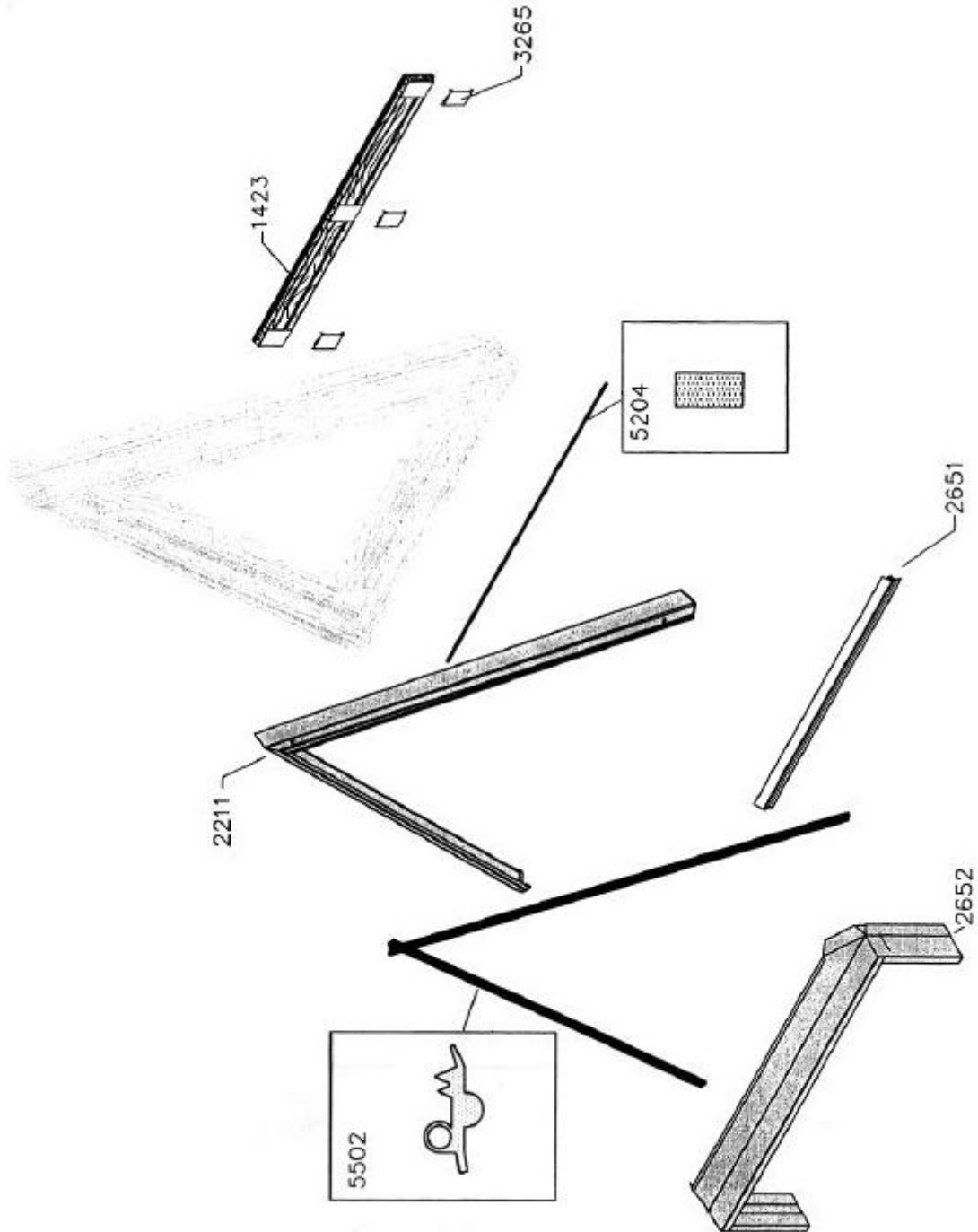
Name/Firma:	Kundennummer:
Straße/Hausnummer:	Ansprechpartner:
PLZ/Ort:	Telefon/Telefax:

Datum/Unterschrift



**Seite 2: Ersatzteil – Übersicht GID
Zusatzelement „DREIECK“**

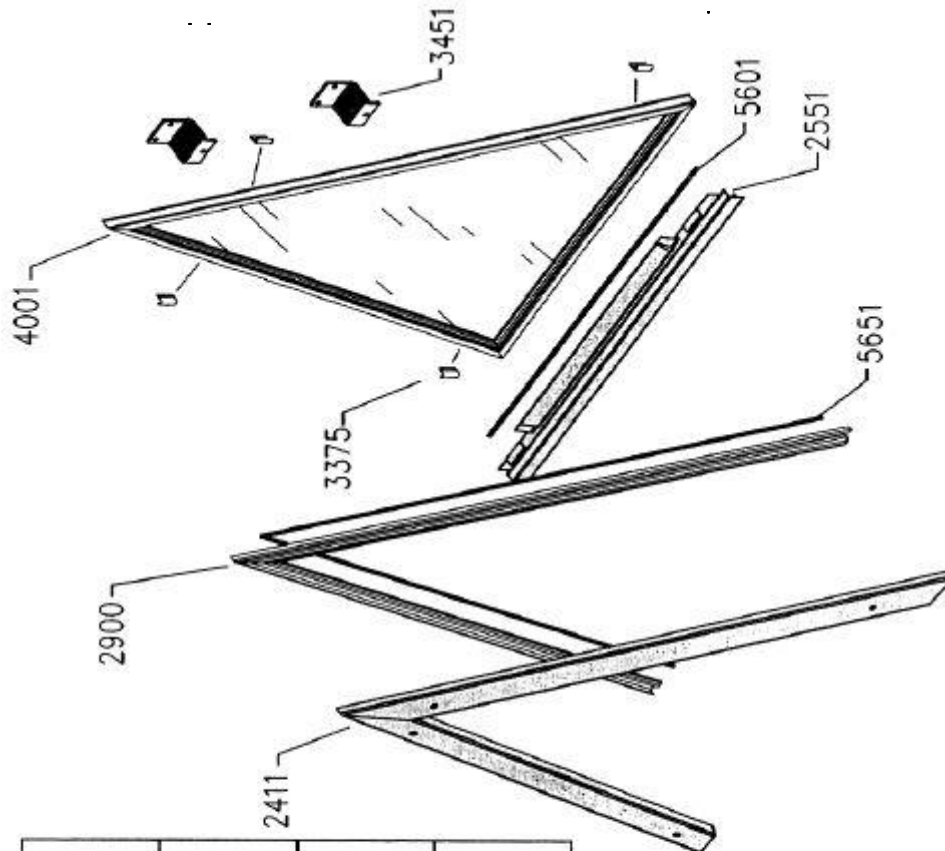
Blendrahmen, Abdeckbleche, Kleinteile

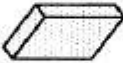






**Seite 3: Ersatzteil – Übersicht GID
 Zusatzelement „DREIECK“**

Verglasung, Glashalprofile, Abdeckbleche, Dichtungen, Beipack



2006 Verkleidung teilweise komplett			
3415 Beipack		60-- Schrauben/Befestigung	62-- Anleitungen

HINWEIS: Bei den Ersatzteilbeschriftungen handelt es sich um Positionsnummern, die sich bei allen VELUX Produkten wiederholen. Ohne die Informationen des Typenschildes können wir deshalb keine Ersatzteile ermitteln.