

**Ersatzteil – Übersicht
Rauchabzugsfenster**

Sehr geehrter Kunde,

nachfolgend erhalten Sie die gewünschte Ersatzteil- Übersicht. Kreuzen Sie bitte die von Ihnen benötigten Ersatzteile an und senden Sie die Seiten an uns zurück. Bei Rückfragen stehen Ihnen unsere Mitarbeiter gerne zur Verfügung.

Volker Schießer
Dachfensterservice

Telefon: 06055/939035
Telefax: 06055/939036
E-mail: schiesserdachfensterservice@t-online.de

HINWEIS: Zur Ermittlung des gewünschten Ersatzteils benötigen wir die Angaben des Typenschildes, das sich bei diesem Produkt auf dem Flügel oben rechts hinter der Griffleiste – sichtbar bei geöffnetem Fenster befindet. Ohne die Informationen des Typenschildes können wir keine Ersatzteile ermitteln.

Hiermit bestellen wir die auf den nachfolgenden Seiten angekreuzten Ersatzteile:

Bitte hier die Angaben des Typenschildes eintragen

Typ	Größe	Ausführung	Seriennummer	Kaufdatum
z.B. GGU	M08	006040	77 AV 12 V	01.03.2008

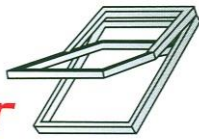
Lieferanschrift

Name/Firma:	Kundennummer:
Ansprechpartner:	Kommission:
Straße/Hausnummer:	Telefon:
PLZ/Ort:	Telefax:

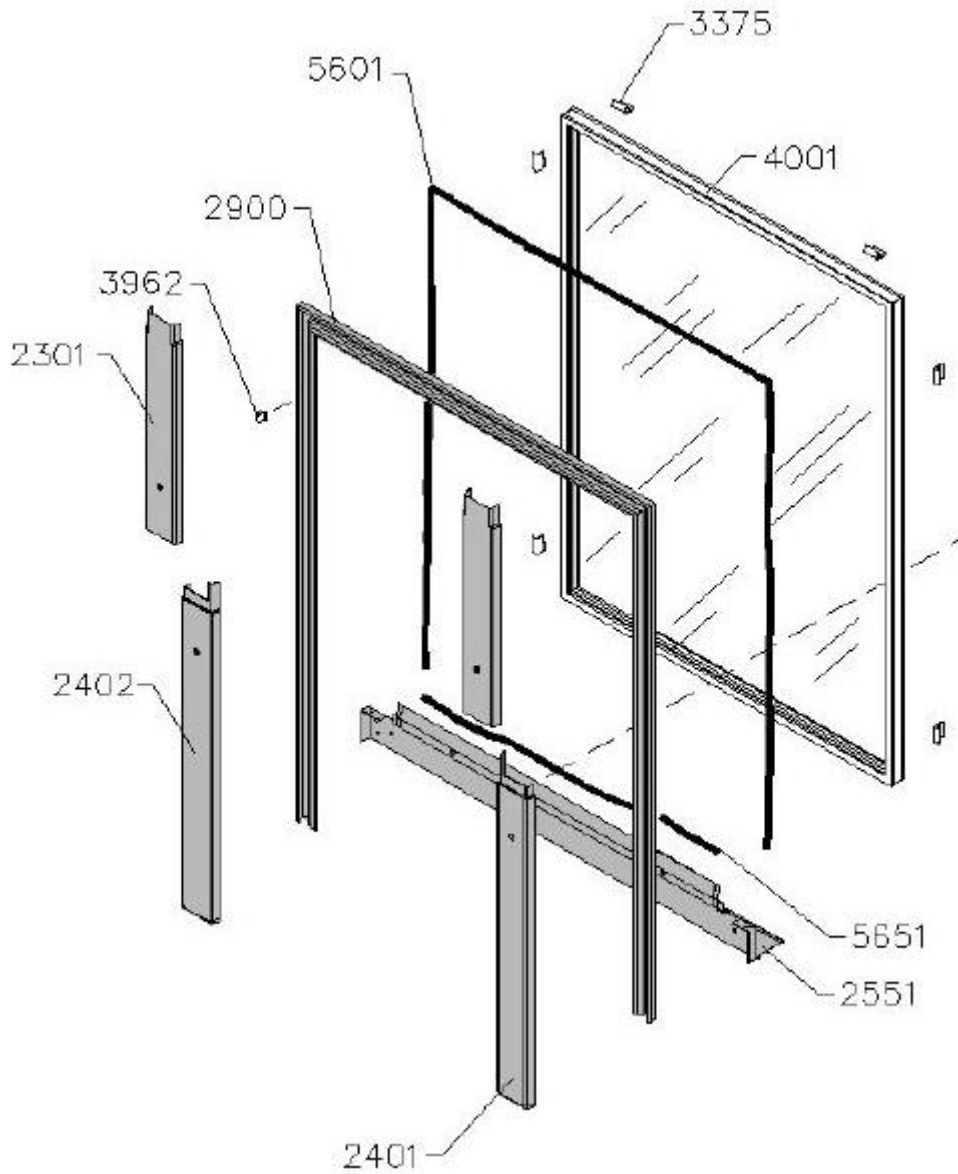
Rechnungsanschrift

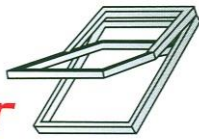
Name/Firma:	Kundennummer:
Straße/Hausnummer:	Ansprechpartner:
PLZ/Ort:	Telefon/Telefax:

Datum/Unterschrift

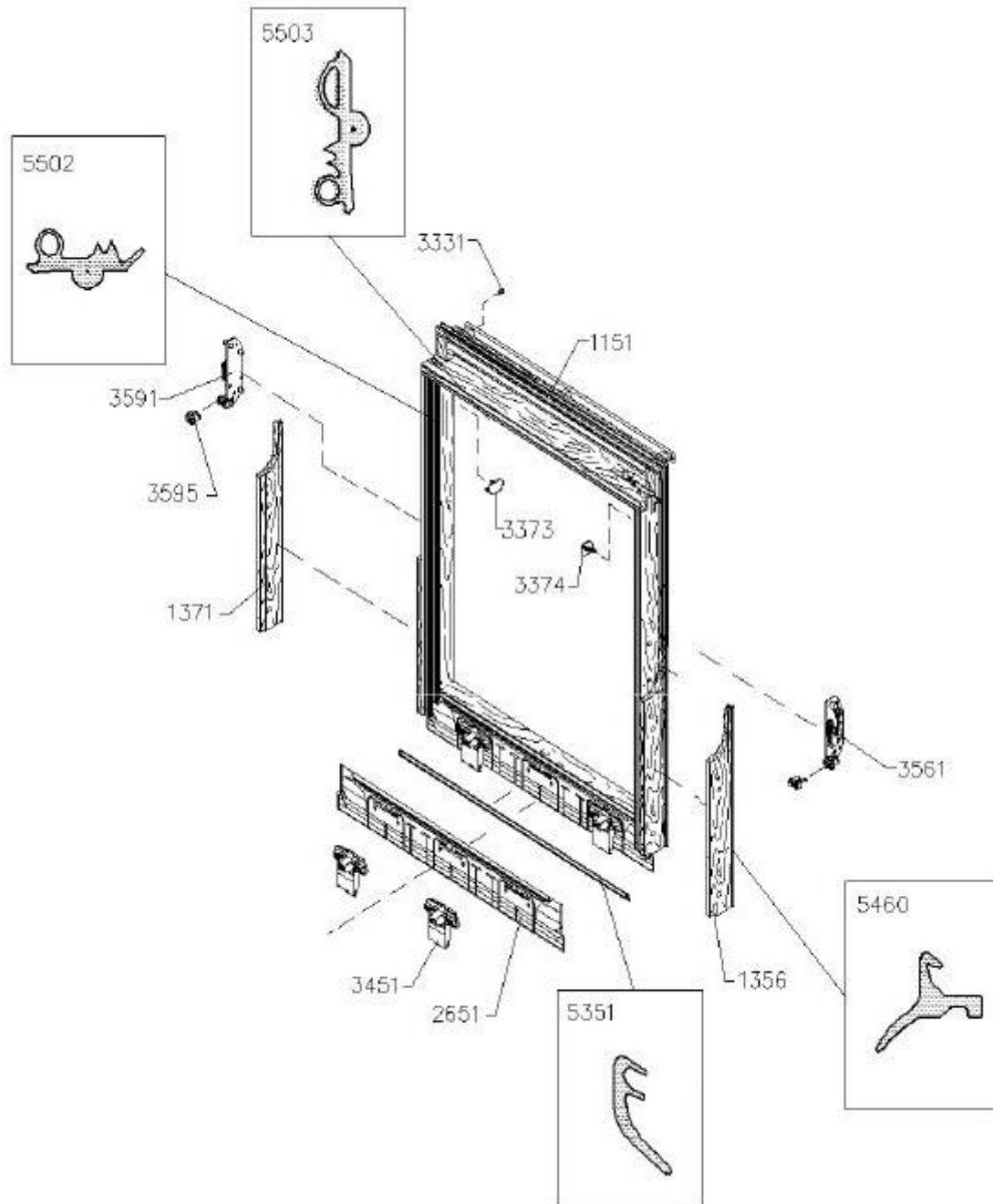


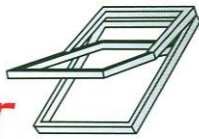
**Seite 2: Ersatzteil-Übersicht
Rauchabzugsfenster**



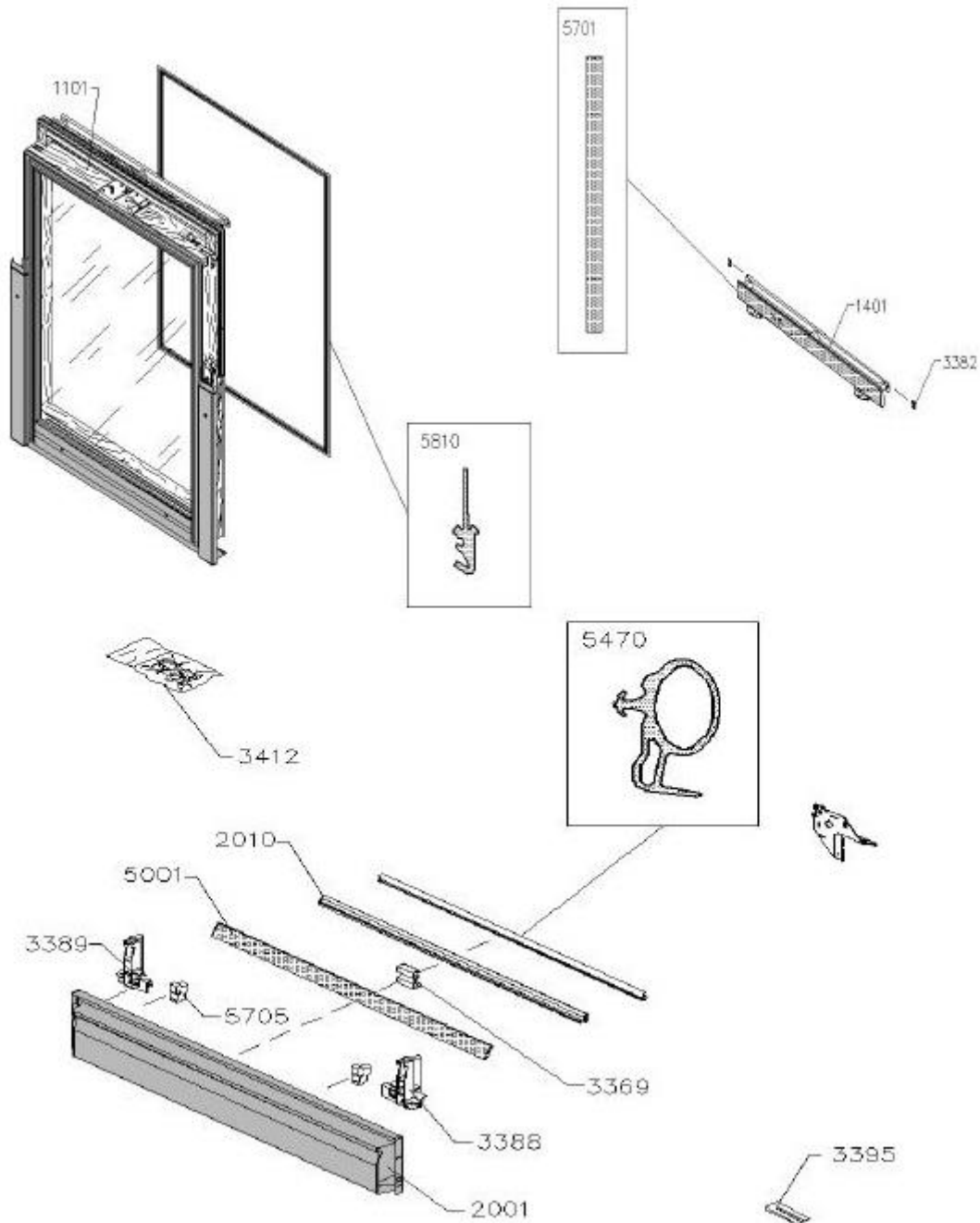


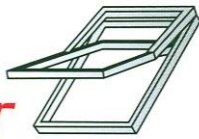
**Seite 3: Ersatzteil – Übersicht
 Rauchabzugsfenster**



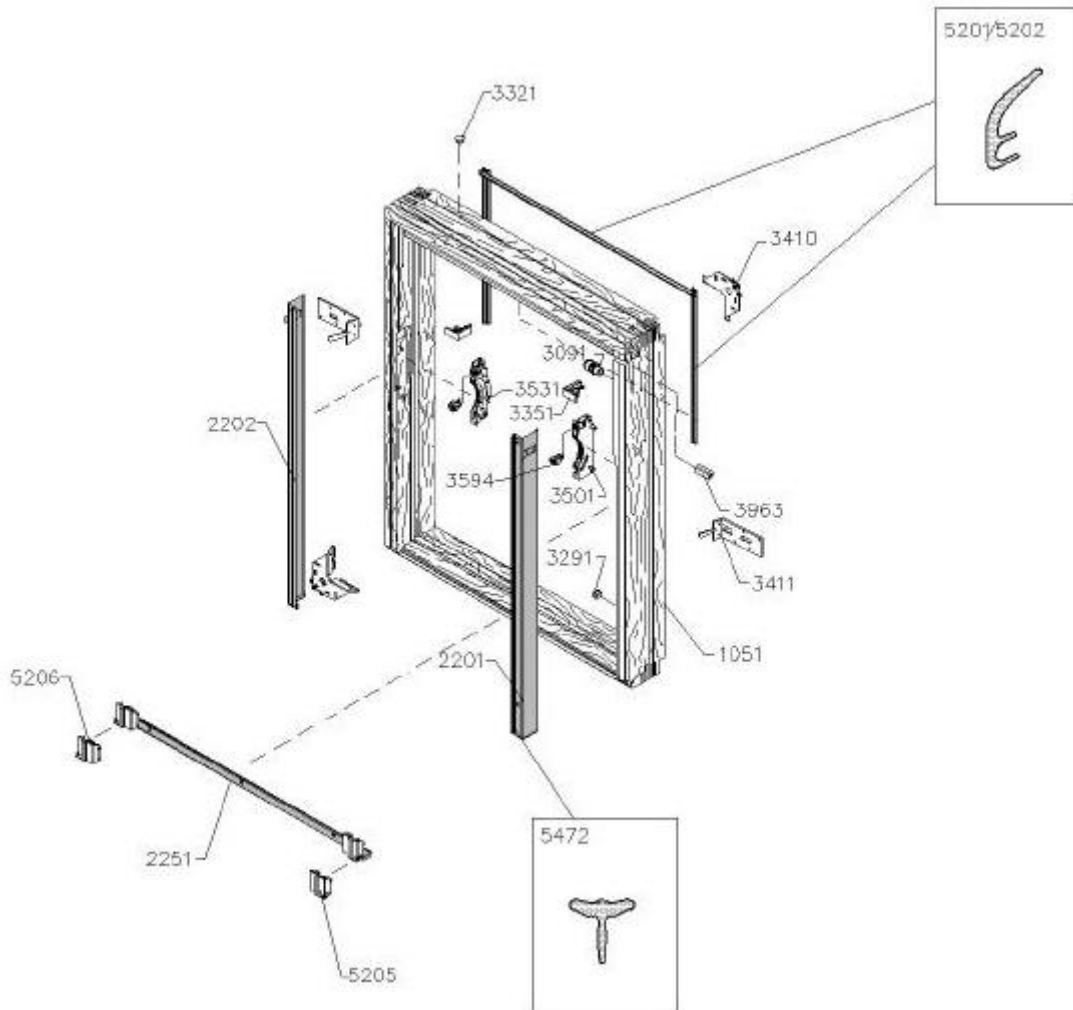


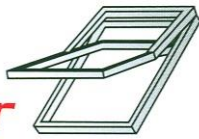
**Seite 4: Ersatzteil – Übersicht
 Rauchabzugsfenster**



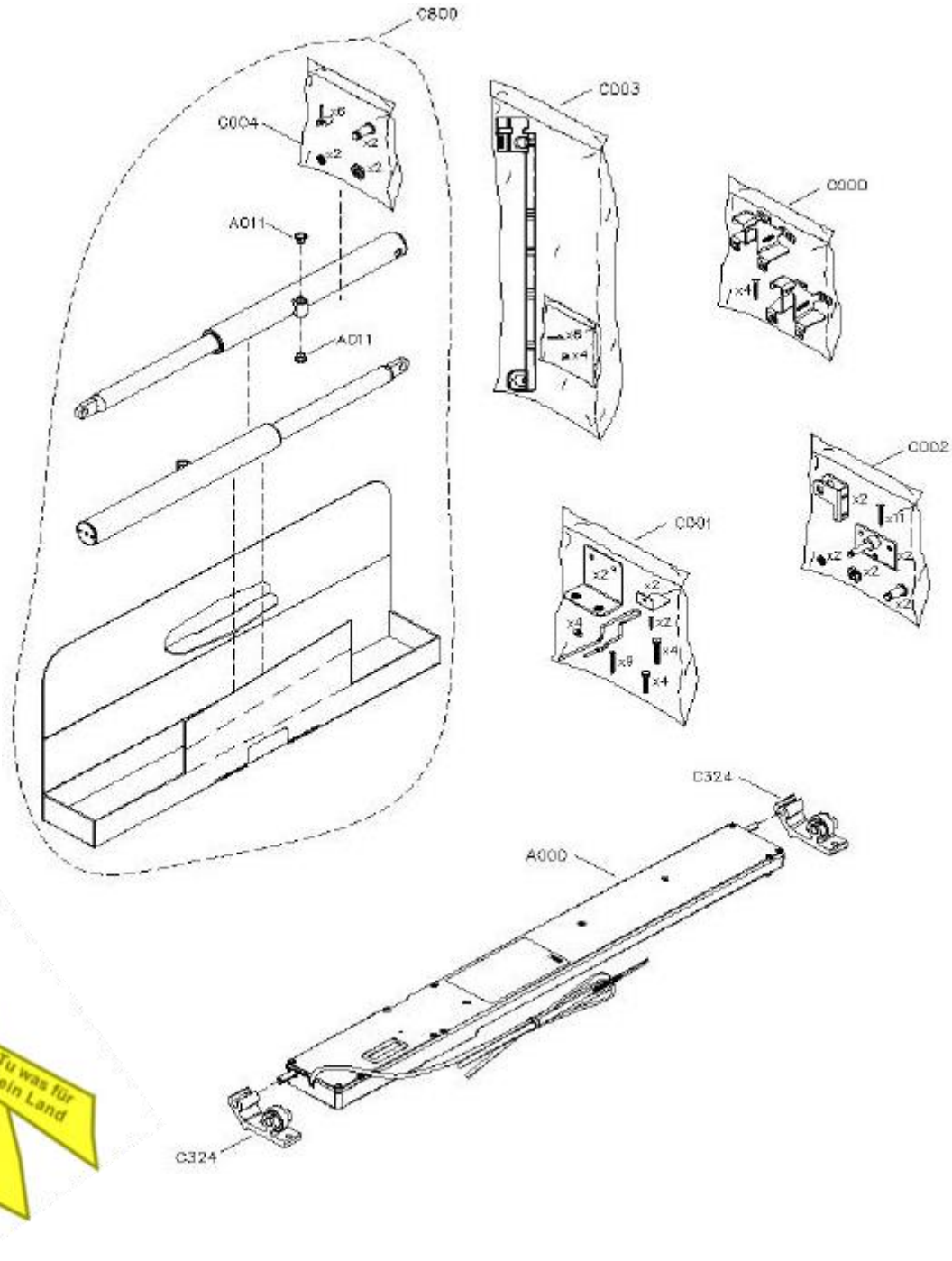


**Seite 5: Ersatzteil – Übersicht
 Rauchabzugsfenster**





**Seite 5: Ersatzteil – Übersicht
 Rauchabzugsfenster**



HINWEIS: Bei den Ersatzteilbeschriftungen handelt es sich um Positionsnummern, die sich bei allen VELUX Produkten wiederholen. Ohne die Informationen des Typenschildes können wir deshalb keine Ersatzteile ermitteln.