

Ersatzteil – Übersicht GGL
Ausführungen „FAVORIT ENERGY“ und „Schallschutzklasse 4“

Sehr geehrter Kunde,

nachfolgend erhalten Sie die gewünschte Ersatzteil- Übersicht. Kreuzen Sie bitte die von Ihnen benötigten Ersatzteile an und senden Sie die Seiten an uns zurück. Bei Rückfragen stehen Ihnen unsere Mitarbeiter gerne zur Verfügung.

Volker Schießer
Dachfensterservice

Telefon: 06055/939035
 Telefax: 06055/939036
 E-mail: schiesserdachfensterservice@t-online.de

HINWEIS: Zur Ermittlung des gewünschten Ersatzteils benötigen wir die Angaben des Typenschildes, das sich bei diesem Produkt auf dem Flügel oben rechts hinter der Griffleiste – sichtbar bei geöffnetem Fenster befindet. Ohne die Informationen des Typenschildes können wir keine Ersatzteile ermitteln.

Hiermit bestellen wir die auf den nachfolgenden Seiten angekreuzten Ersatzteile:

Bitte hier die Angaben des Typenschildes eintragen

| Typ | Größe | Ausführung | Seriennummer | Kaufdatum |
|------------|-------|------------|--------------|------------|
| GGL | | | | |
| z.B. GGL | M08 | 3062 | 77 AK 05 N | 13.05.2002 |

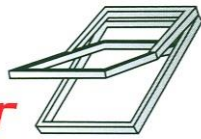
Lieferanschrift

| | |
|--------------------|---------------|
| Name/Firma: | Kundennummer: |
| Ansprechpartner: | Kommission: |
| Straße/Hausnummer: | Telefon: |
| PLZ/Ort: | Telefax: |

Rechnungsanschrift

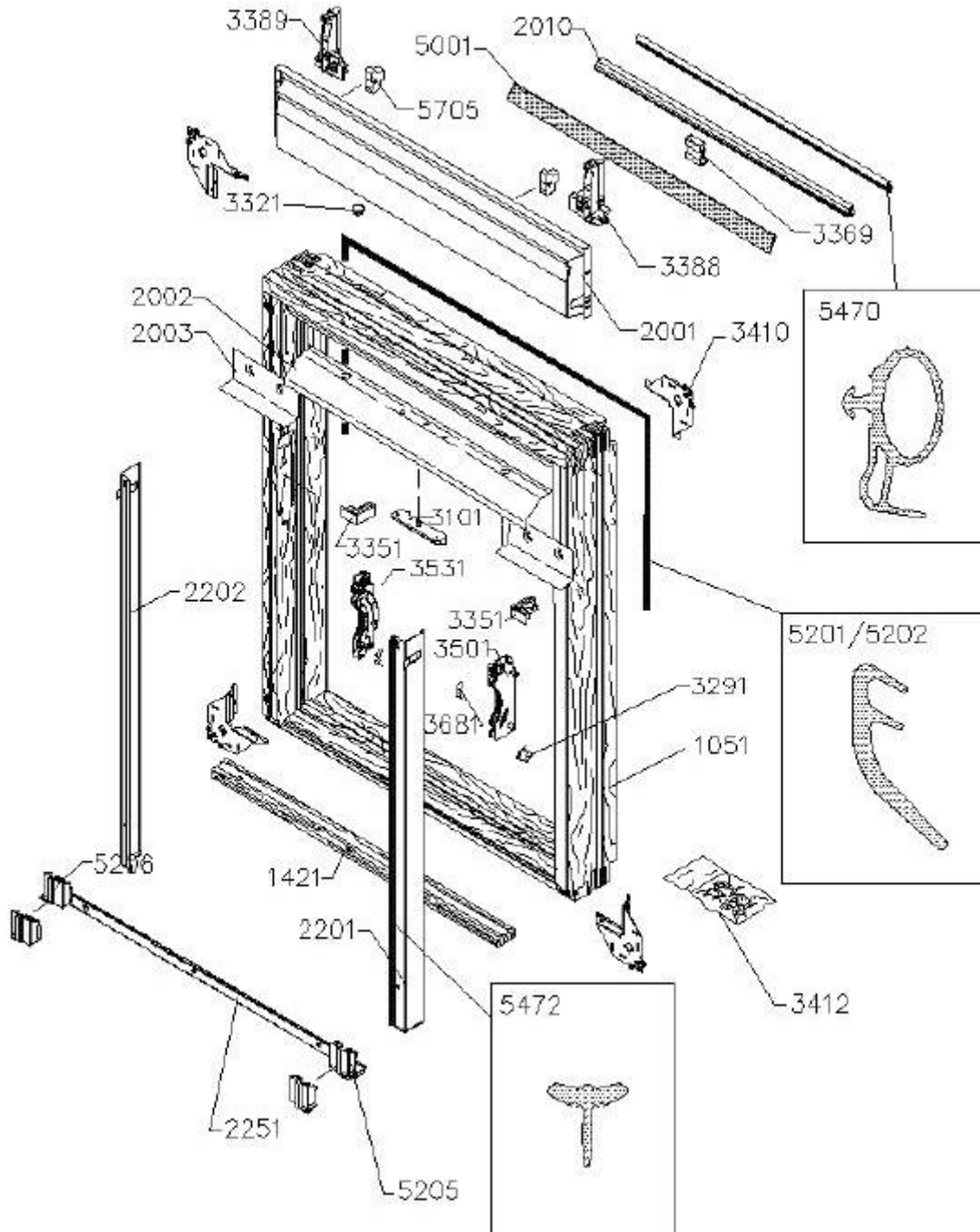
| | |
|--------------------|------------------|
| Name/Firma: | Kundennummer: |
| Straße/Hausnummer: | Ansprechpartner: |
| PLZ/Ort: | Telefon/Telefax: |

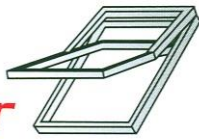
Datum/Unterschrift



Seite 2: Ersatzteil – Übersicht GGL
Ausführungen „FAVORIT ENERGY“ und „Schallschutzklasse 4“

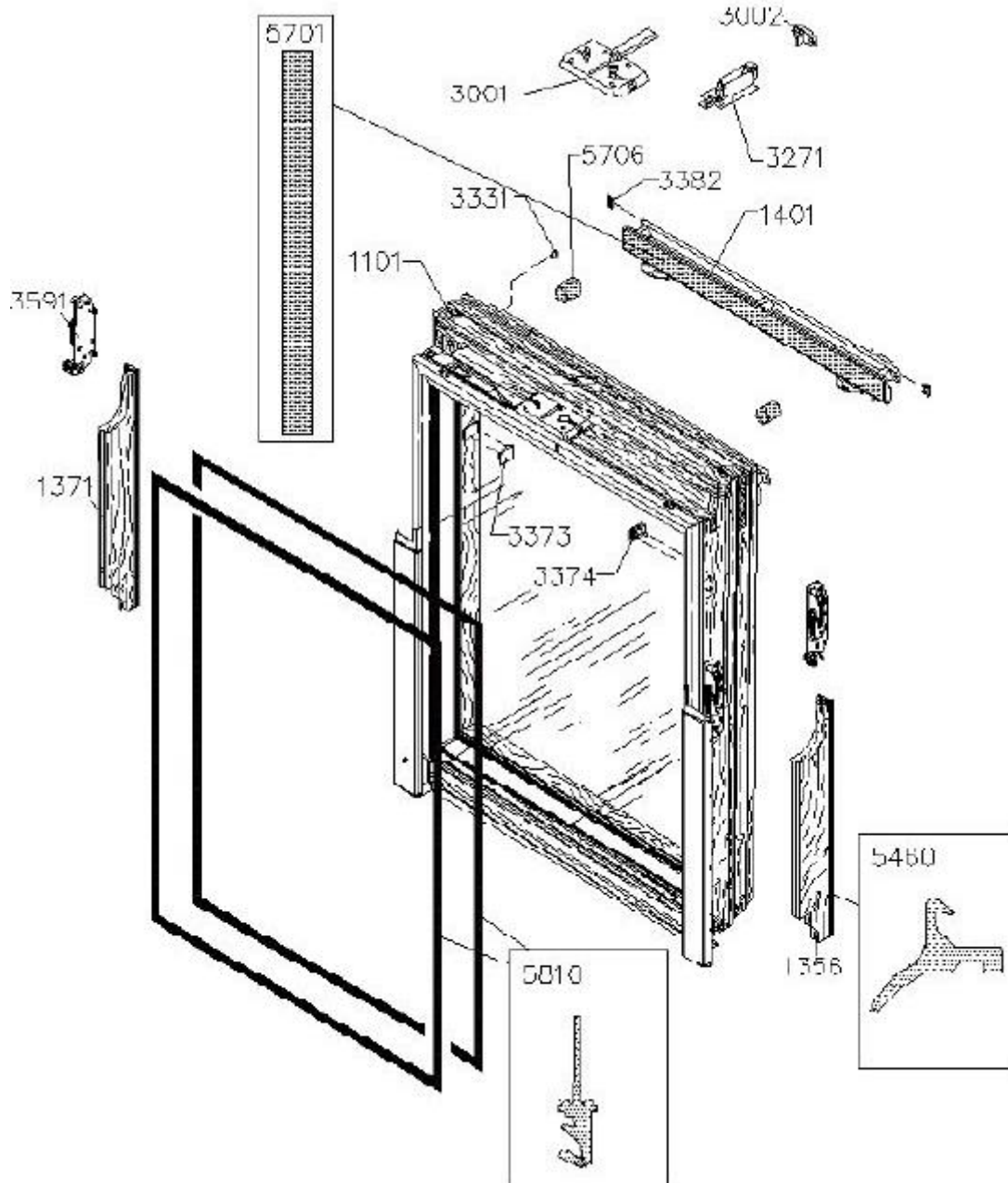
Blendrahmen, Markisenkasten, Abdeckbleche, Beschläge, Dichtungen, Kleinteile

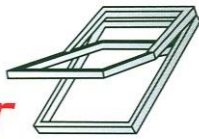




Seite 3: Ersatzteil – Übersicht GGL
Ausführungen „FAVORIT ENERGY“ und „Schallschutzklasse 4“

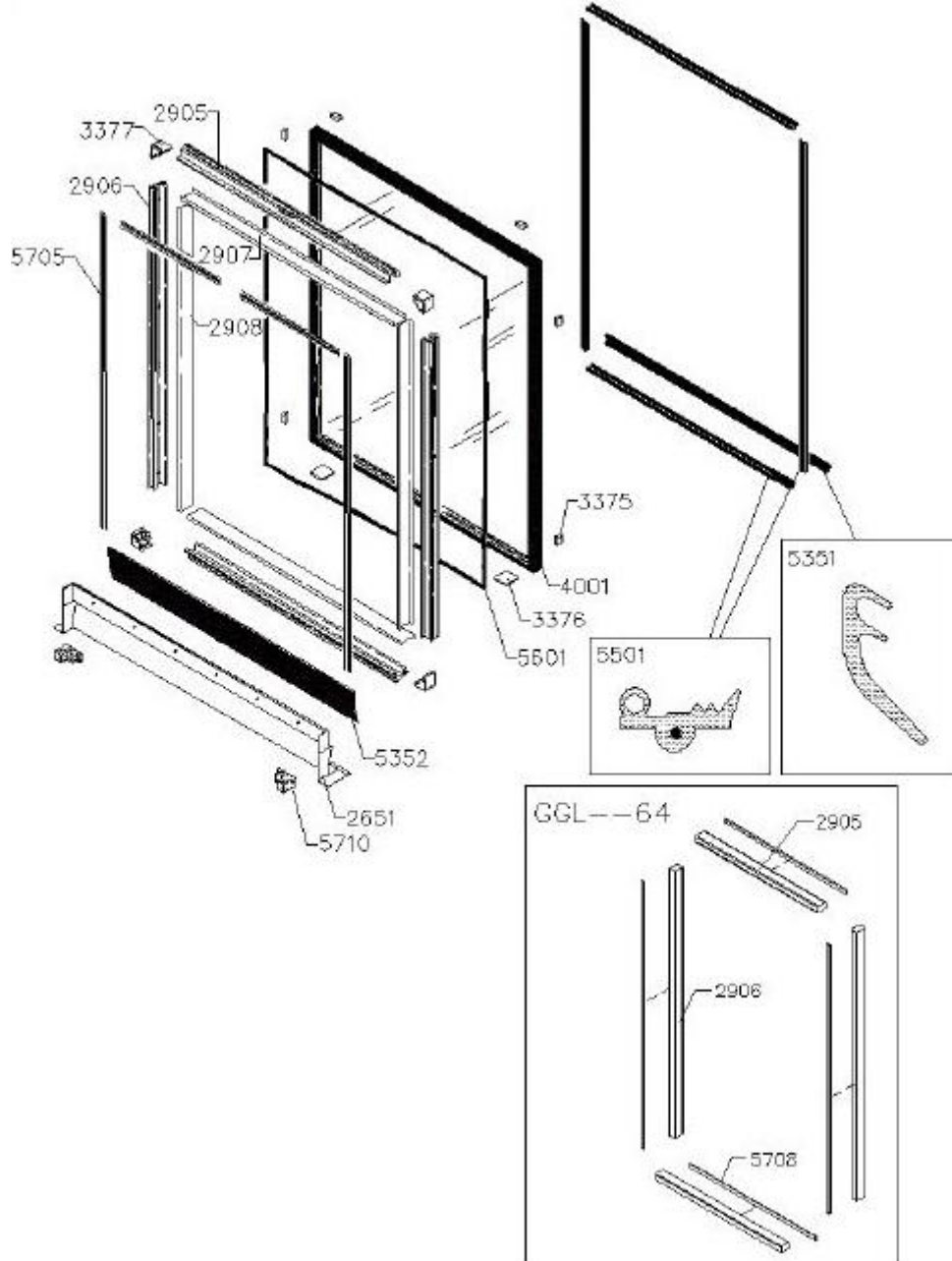
Flügel mit Scheibe, Flügeldichtung, Beschläge, Lüftungsklappe mit Griffleiste

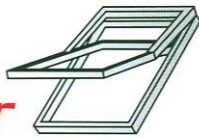




Seite 4: Ersatzteil – Übersicht GGL
Ausführungen „FAVORIT ENERGY“ und „Schallschutzklasse 4“

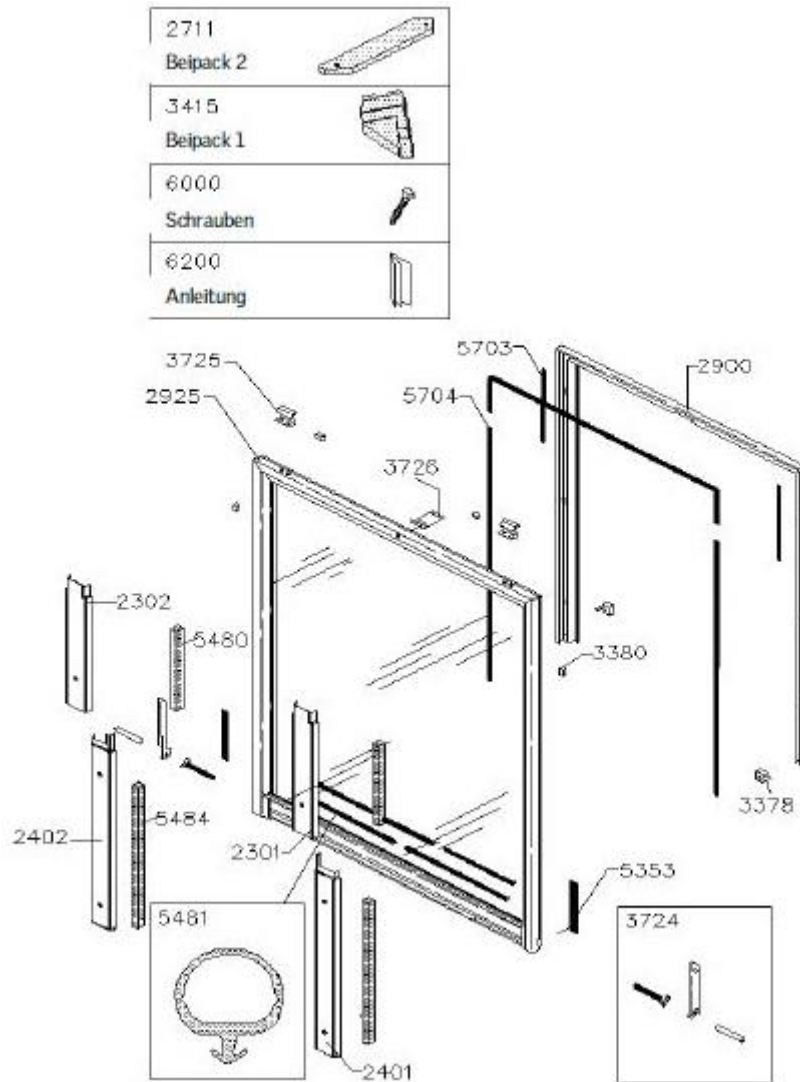
Isolierverglasung, Verglasungsdichtung, Glasleisten, Abdeckbleche





Seite 5: Ersatzteil – Übersicht GGL
Ausführungen „FAVORIT ENERGY“ und „Schallschutzklasse 4“

Vorsatzschallschirm, Dichtungskomponenten, Abdeckbleche, sonstige Teile



HINWEIS: Bei den Ersatzteilbeschriftungen handelt es sich um Positionsnummern, die sich bei allen VELUX Produkten wiederholen. Ohne die Informationen des Typenschildes können wir deshalb keine Ersatzteile ermitteln.