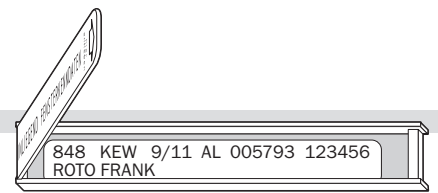
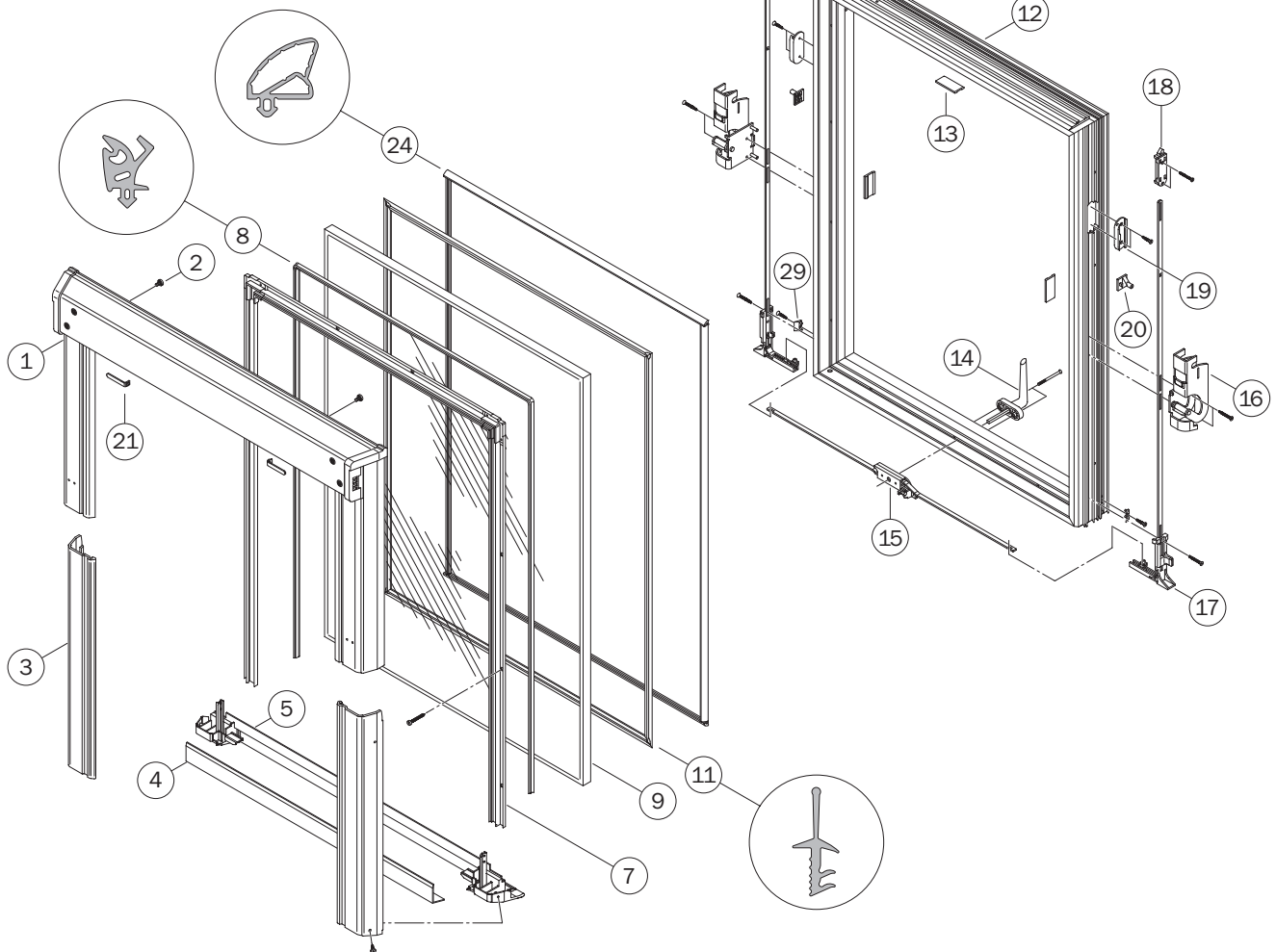


Roto Wohndachfenster, Baureihe 84.K, Kunststoff-Klapp-/Schwingflügel.



Fertigung ab Sept. 2003

Flügelteile.



| | | | | | |
|----|-------------------------------|--|--------------------------|--|--------------------------|
| 1 | Flügelabdeckblech oben kpl. | | <input type="checkbox"/> | | <input type="checkbox"/> |
| 2 | Sicherungsschraube | | | | |
| 3 | Flügelblech unten seittl. | | <input type="checkbox"/> | | <input type="checkbox"/> |
| 4 | Glasschutzblech K | | <input type="checkbox"/> | | |
| 5 | Flügelblech unten quer K kpl. | | <input type="checkbox"/> | | <input type="checkbox"/> |
| 7 | Verglasungsrahmen K | | <input type="checkbox"/> | | |
| 8 | Glasdichtung außen K | | <input type="checkbox"/> | | <input type="checkbox"/> |
| 9 | Isolierglasscheibe | | <input type="checkbox"/> | | <input type="checkbox"/> |
| 11 | Flügeldichtung K | | <input type="checkbox"/> | | |
| 12 | Flügelrahmen K | | <input type="checkbox"/> | | |
| 13 | Klotzbrücke | | | | |

| | | | | | |
|----|-------------------------|--|--------------------------|--|--|
| 14 | Fenstergriff K | | | | |
| 15 | Getriebe 84 | | <input type="checkbox"/> | | |
| 16 | Klapp-/Schwinglager K | | | | |
| 17 | Eckumlenkung kpl. K | | <input type="checkbox"/> | | |
| 18 | Schließer | | | | |
| 19 | Bolzenführung | | <input type="checkbox"/> | | |
| 20 | Mitnehmer K | | | | |
| 21 | Federhalteriegel | | | | |
| 24 | Zusatz-Flügeldichtung K | | <input type="checkbox"/> | | |
| 29 | Einlaufzentrierung | | | | |
| 31 | Datenträger | | | | |

Links oder rechts angeben.

Wohndachfenster-Größe angeben.

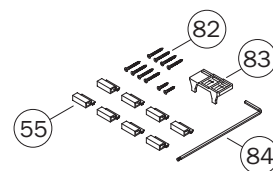
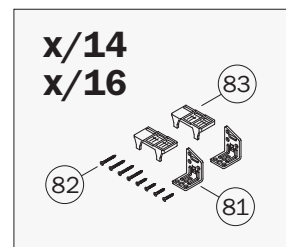
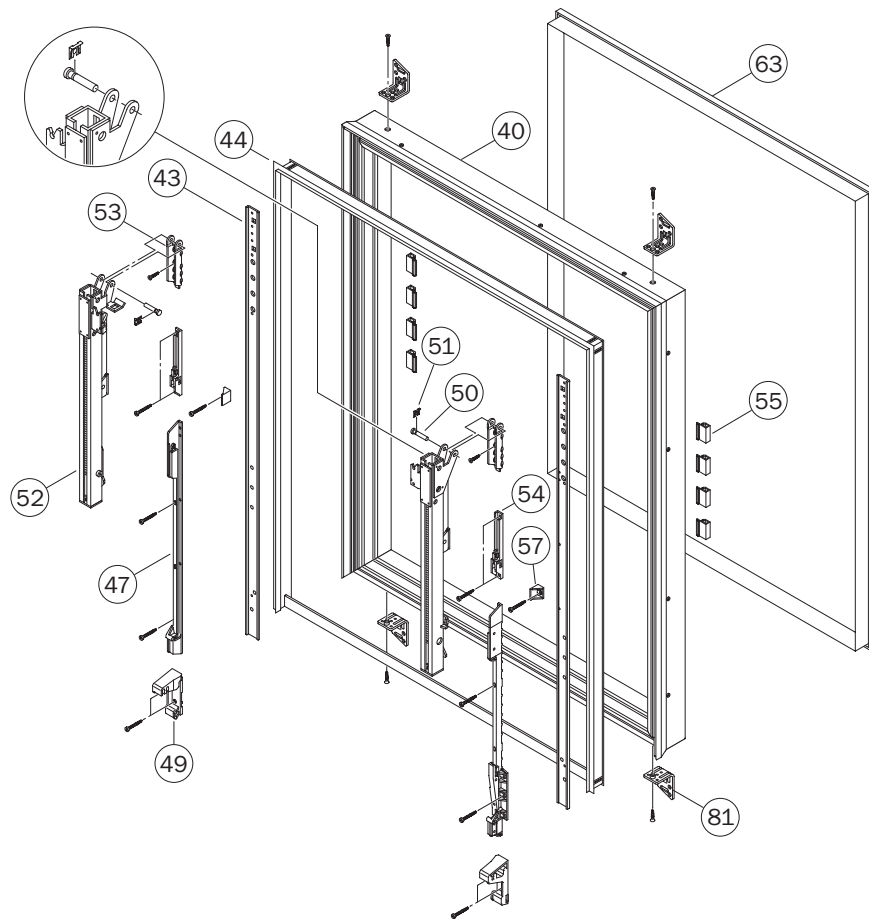
Material Alu, Cu, TZ angeben.

RAL-Farbe nur bei Alu angeben.

Isolierglasscheiben-Ausführung angeben (z. B. »Alpine«, »Funktional«, »Ornament«).

Datenträger / Typenschild

Blendrahmentteile.



| | | | | |
|----|----------------------|-----|--------------------------|--------------------------|
| 40 | Blendrahmen K | | <input type="checkbox"/> | |
| 43 | Beschlagschiene K | ↖ ↗ | <input type="checkbox"/> | |
| 44 | Abdeckrahmendichtung | | <input type="checkbox"/> | |
| 47 | Gleitschiene K | ↖ ↗ | <input type="checkbox"/> | |
| 49 | Schließbock K | ↖ ↗ | | |
| 50 | Klapplagerbolzen K | | | |
| 51 | Greifersicherung | | | |
| 52 | Ausstellarm K | ↖ ↗ | <input type="checkbox"/> | <input type="checkbox"/> |

| | | | | |
|----|-----------------------|-----|--------------------------|--------------------------|
| 53 | Klapplager K | ↖ ↗ | | |
| 54 | Hebellagerführung K | ↖ ↗ | | |
| 55 | Anschluß | | | |
| 57 | Abstützung | | | |
| 63 | Folienanschluß | | <input type="checkbox"/> | |
| 81 | Einbauwinkel K | | | <input type="checkbox"/> |
| 82 | Befestigungsschrauben | | | |
| 83 | Stufenkeil | | | |
| 84 | Spannschlüssel | | | |

↖ ↗ Links oder rechts angeben.

Wohndachfenster-Größe angeben.

Material Alu, Cu, TZ angeben.

RAL-Farbe nur bei Alu angeben.

Datenträger / Typenschild